

АО «Государственный Рязанский приборный завод»

34 4186



**АППАРАТ СВАРОЧНЫЙ ПОСТОЯННОГО ТОКА ФОРСАЖ-502**

**ПАСПОРТ**

**ВИАМ.683151.025ПС**

СОДЕРЖАНИЕ

1 Общие указания	3
2 Основные сведения об изделии	4
3 Основные технические данные	8
4 Комплектность	17
5 Ресурсы, сроки службы и хранения, утилизация	19
6 Гарантии изготовителя (поставщика)	20
7 Заметки по эксплуатации и хранению	21
7.1 Меры безопасности при работе	21
7.2 Техническое обслуживание	24
7.3 Условия хранения	25
7.4 Возможные неисправности и способы их устранения	26
8 Консервация	29
9 Свидетельство об упаковывании	30
10 Свидетельство о приемке	31
11 Краткие записи о произведенном ремонте	32
12 Свидетельство о продаже	33
Гарантийный талон №1	34
Гарантийный талон №2	35

## 1 ОБЩИЕ УКАЗАНИЯ

1.1 Настоящий паспорт распространяется на аппараты сварочные постоянного тока в соответствии с таблицей 1.1.

Таблица 1.1

Обозначение	Панель управления
ВИАМ.683151.025	ВИАМ.468324.007-01
ВИАМ.683151.025-01	ВИАМ. 468324.009, ВИАМ.468324.016

1.2 В п.2.1, таблице 4.1, разделах 8 – 12 заполнить обозначение в соответствии с изготовленным изделием.

## 2 ОСНОВНЫЕ СВЕДЕНИЯ ОБ ИЗДЕЛИИ

2.1 Аппарат сварочный постоянного тока ФОРСАЖ-502 ВИАМ.683151.025

обозначение \*

№ \_\_\_\_\_ изготовлен « \_\_\_\_ » \_\_\_\_\_ 20\_\_ г, (в дальнейшем аппарат).  
заводской номер

Аппарат сварочный постоянного тока промышленного применения предназначен для механизированной и полуавтоматической сварки (режим «MIG/MAG») стальных материалов, деталей и агрегатов. Аппарат также может применяться для ручной электродуговой сварки (режим «ММА»). При наличии специальных аксессуаров и материалов аппарат может использоваться в качестве источника тока для аргонодуговой сварки постоянным током деталей и материалов из титана, нержавеющей стали и медных сплавов (режим «TIG»).

2.2 Адрес предприятия-изготовителя

АО «Государственный Рязанский приборный завод» (АО «ГРПЗ»)

ул. Семинарская, д.32, Рязань, 390000, Россия.

Телефон (4912) 29-87-98.

2.3 Сертификат соответствия № ЕАЭС RU С-RU.АГ27.В.00205/19 срок действия с 19.12.2019 г. по 18.12.2024 г. включительно выдан органом ООО «ИНТЕРСТАНДАРТ» улица Уральская, дом 21, помещение 3, город Москва, 107241.

Аппарат соответствует требованиям:

а) Технического регламента ТР ТС 004/2011 «О безопасности низковольтного оборудования»;

б) Технического регламента ТР ТС 020/2011 «Электромагнитная совместимость технических средств».

---

\* Для варианта исполнения ФОРСАЖ-502 ВИАМ.683151.025 – 01 добавить запись – 01 черной ручкой.

2.4 Данное оборудование класса А не предназначено для использования в жилых зонах, в которых электрическая энергия передается от низковольтной системы электроснабжения общего назначения.

В этих местах размещения могут быть потенциальные трудности в обеспечении ЭМС из-за кондуктивных и излучаемых помех, создаваемых оборудованием

2.5 Внешний вид ФОРСАЖ-502 ВИАМ.683151.025 приведен на рисунке 2.1, внешний вид ФОРСАЖ-502 ВИАМ.683151.025-01 – на рисунке 2.2.

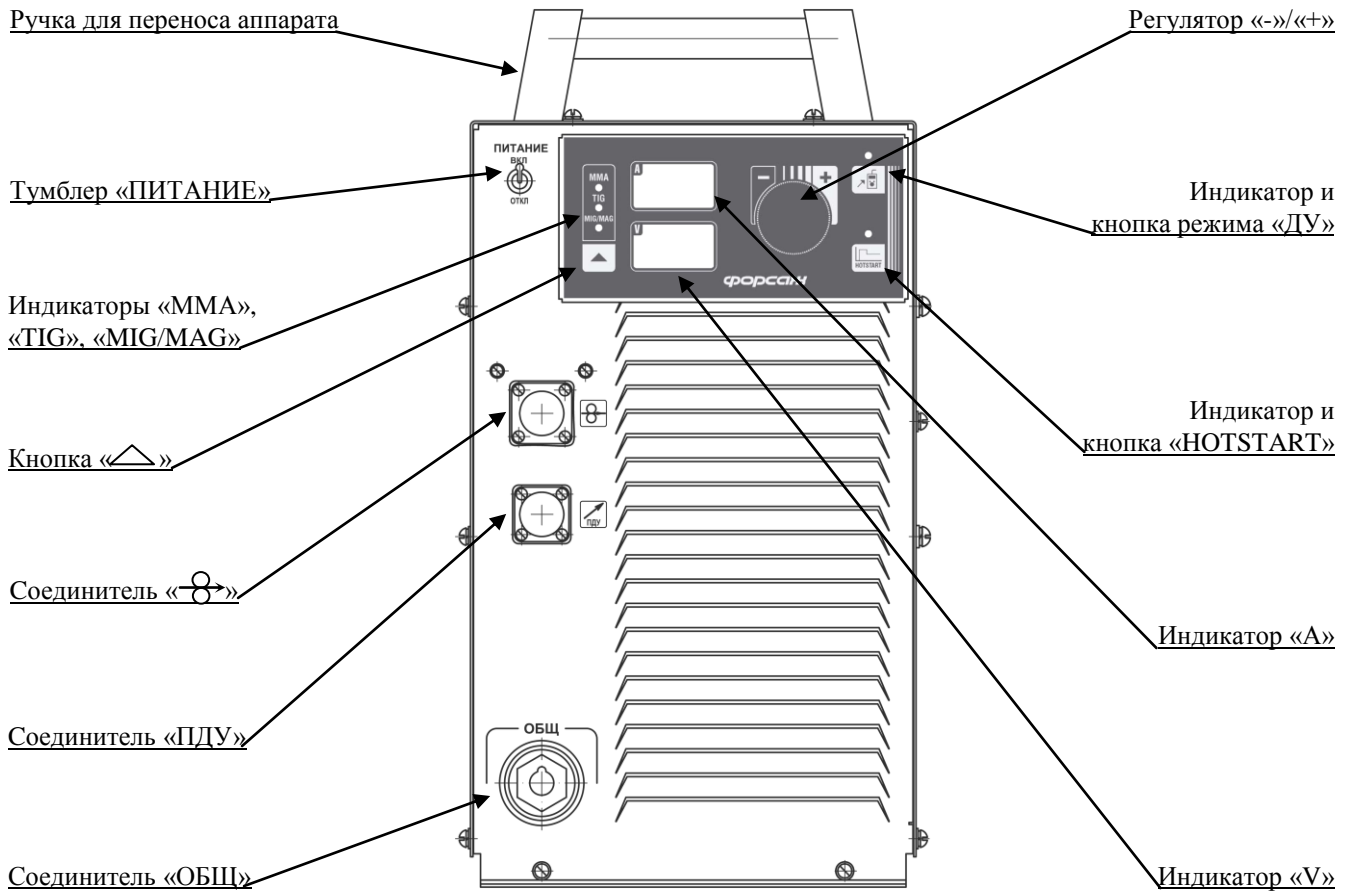


Рисунок 2.1 – Форсаж-502 с панелью управления ВИАМ.468324.007-01 или ВИАМ.468324.016

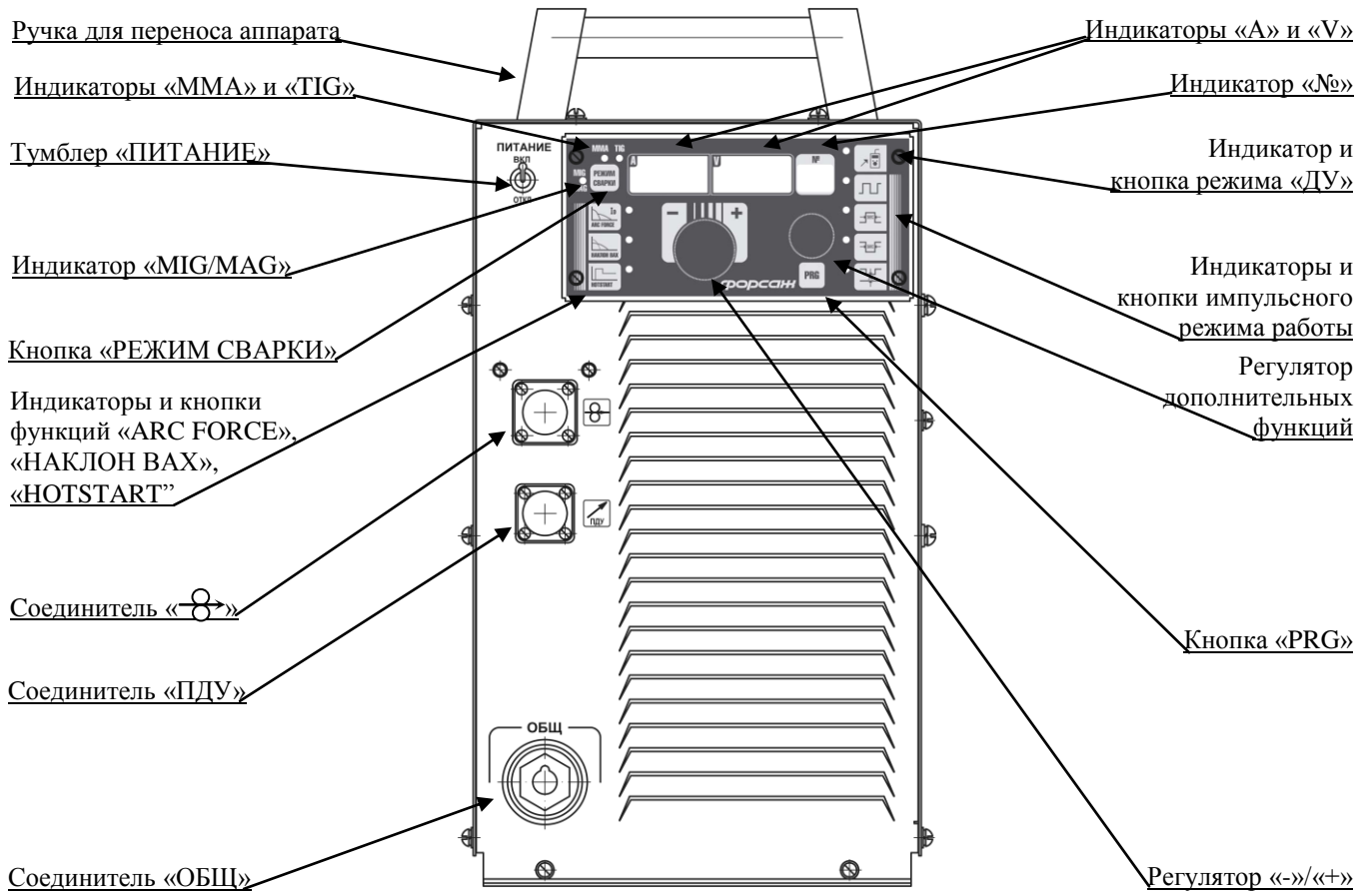


Рисунок 2.2 – Форсаж-502 с панелью управления ВИАМ.468324.009

### 3 ОСНОВНЫЕ ТЕХНИЧЕСКИЕ ДАННЫЕ

3.1 Электропитание – трехфазная сеть переменного тока (*стационарная или питание от автономной передвижной электростанции мощностью не менее 30 кВт·А со стабилизатором выходного напряжения*) со следующими параметрами:

- линейное напряжение, В 380<sup>+38</sup><sub>-38</sub> \*\*\*
- частота, Гц 50±1

3.2 Электрическая мощность, потребляемая от сети, кВт·А, не более 27.

#### 3.3 Основные параметры в режиме «MIG/MAG»

3.3.1 Напряжение холостого хода, В 65<sup>+15</sup><sub>-10</sub> \*, 65<sup>+15</sup><sub>-20</sub> \*\*

3.3.2 Минимальное выходное напряжение, В, не более 15 \* \* \* \* \*

3.3.3 Максимальное выходное напряжение, В, не менее 40 \* \* \* \* \*

3.3.4 Ток КЗ, А:

- ФОРСАЖ-502 ВИАМ.683151.025, не менее 750 \* \* \*

- ФОРСАЖ-502 ВИАМ.683151.025-01:

а) при  $U_{\text{вых}} = 15$  В и наклоне ВАХ 10 мВ/А 790±40 \* \* \*;

б) при  $U_{\text{вых}} = 15$  В и наклоне ВАХ 40 мВ/А 350±20 \* \* \*;

в) при  $U_{\text{вых}} = 40$  В 790±40 \* \* \*.

3.3.5 Напряжение питания МПП, В 24±4 \* \* \*.

\* При номинальном значении линейного напряжения питающей сети ~380 В (фазного напряжения ~220 В).

\*\* При крайних значениях линейного напряжения питающей сети ~342 и ~418 В (фазного напряжения ~198 и ~242 В).

\*\*\* Сохраняется работоспособность сварочного аппарата при снижении значения линейного напряжения питающей сети до ~323 В (фазного напряжения до ~187 В).

\*\*\*\* Устанавливается с точностью до 0,1 В.

\*\*\*\*\* См. требования подраздела 7.1.



### 3.3.6 Функция «НАКЛОН ВАХ»

3.3.6.1 Для ФОРСАЖ-502 ВИАМ.683151.025 данная функция (нерегулируемая) обеспечивает оптимальный для механизированной сварки наклон ВАХ. По отдельному заказу на поставку аппарата конкретная величина наклона ВАХ может быть установлена в диапазоне от 10 до 40 мВ/А (*от 1 до 4 В/100 А*).

3.3.6.2 Для ФОРСАЖ-502 ВИАМ.683151.025-01 данная функция обеспечивает плавное регулирование наклона ВАХ от 10,0 до 40,0 мВ/А (*от 1 до 4 В/100А*). Регулирование осуществляется с помощью регулятора дополнительных функций аппарата, величина наклона устанавливается по индикатору аппарата «А» с точностью до 0,1 мВ/А.

### 3.3.7 Функция «базовый ток»

3.3.7.1 Для ФОРСАЖ-502 ВИАМ.683151.025 данная функция (нерегулируемая) обеспечивает увеличение напряжения ХХ до  $(65^{+15}_{-10})$  В при сварочном токе 22,2 А. По отдельному заказу на поставку аппарата величина базового сварочного тока может быть установлена в диапазоне от 5,0 до 30,0 А.

3.3.7.2 Для ФОРСАЖ-502 ВИАМ.683151.025-01 данная функция обеспечивает плавное регулирование значения сварочного тока от 5,0 до 30,0 А, при котором выходная ВАХ аппарата переходит из жесткого режима в падающий для увеличения напряжения холостого хода до  $(65^{+15}_{-10})$  В. Регулирование осуществляется с помощью регулятора дополнительных функций аппарата, указанное значение устанавливается по индикатору аппарата «А» с точностью до 0,1 А.

### 3.3.8 Функция «индуктивность»

3.3.8.1 Для ФОРСАЖ-502 ВИАМ.683151.025 данная функция (нерегулируемая) обеспечивает оптимальную для механизированной сварки скорость изменения тока КЗ ( $dI/dt$ ). По отдельному заказу на поставку аппарата конкретная величина  $dI/dt$  может быть установлена в диапазоне от 60 до 160 А/мс.

3.3.8.2 Для ФОРСАЖ-502 ВИАМ.683151.025-01 данная функция обеспечивает плавное регулирование скорости изменения тока КЗ ( $dI/dt$ ) от 60 до 160 А/мс. Регулирование осуществляется с помощью регулятора дополнительных функций аппарата, величина скорости устанавливается по индикатору аппарата «А» с точностью до 1 А/мс.

3.3.9 Функция автоматического включения режима «MIG/MAG» при нажатии кнопки на горелке для полуавтоматической сварки.

### 3.4 Основные параметры в режиме «ММА»

#### 3.4.1 Напряжение холостого хода:

- в активном режиме, В

$65^{+15}_{-10}$  \*

$65^{+15}_{-20}$  \*\*;

$4 \pm 1$  \* \*\*.

- в безопасном режиме, В \*\*\*

#### 3.4.2 Минимальный сварочный ток, А

$20^{+5}_{-10}$  \* \*\*.

#### 3.4.3 Максимальный сварочный ток, А

$500 \pm 10$  \*

$500^{+15}_{-80}$  \*\*

#### 3.4.4 Ток короткого замыкания (КЗ) в режиме максимального сварочного тока, А:

- ФОРСАЖ-502 ВИАМ.683151.025

$540 \pm 20$  \* \*\*;

- ФОРСАЖ-502 ВИАМ.683151.025-01

а) при наклоне ВАХ 0,35 В/А

$650 \pm 50$  \* \*\*;

б) при наклоне ВАХ 1,85 В/А

$540 \pm 20$  \* \*\*.

#### 3.4.5 Время переключения аппарата на безопасное напряжение холостого хода (в безопасном режиме), с, не более \*\*\*

0,6

\* При номинальном значении линейного напряжения питающей сети ~380 В (фазного напряжения ~220 В).

\*\* При крайних значениях линейного напряжения питающей сети ~342 и ~418 В (фазного напряжения ~198 и ~242 В).

\*\*\* Только для аппаратов, с аттестацией по РД 03-614-03 (НАКС) и изготовленных по отдельному заказу.

3.4.6 Функция «Antistick» (*«антиприлип»*) обеспечивает отключение аппарата через 1 с, не более, при залипании электрода в процессе зажигания сварочной дуги.

3.4.7 Функция «ARC FORCE» (*«форсаж дуги»*).

Для ФОРСАЖ-502 ВИАМ.683151.025 данная функция (нерегулируемая) обеспечивает уменьшение наклона участка ВАХ на 100 относительных единиц. По отдельному заказу на поставку величина уменьшения наклона ВАХ может быть изменена в диапазоне от 0 до 100 относительных единиц.

Для ФОРСАЖ-502 ВИАМ.683151.025-01 данная функция обеспечивает плавное регулирование наклона участка вольтамперной характеристики (ВАХ) на малых напряжениях от 0 до 100 относительных единиц – на короткой дуге (*увеличение тока для исключения «прилипания» электрода к детали, увеличения проплавления и давления дуги*). Регулирование осуществляется с помощью регулятора дополнительных функций аппарата, величина наклона устанавливается по индикатору аппарата «V» с точностью до 1 относительной единицы.

3.4.8 Функция «Наклон ВАХ».

Для ФОРСАЖ-502 ВИАМ.683151.025 данная функция (нерегулируемая) обеспечивает наклон ВАХ  $(1,85 \pm 0,4)$  В/А. По отдельному заказу на поставку наклон ВАХ может быть изменен от 0,35 до 1,85 В/А.

Для ФОРСАЖ-502 ВИАМ.683151.025-01 данная функция обеспечивает плавное регулирование наклона ВАХ от 0,35 до 1,85 В/А. Регулирование осуществляется с помощью регулятора дополнительных функций аппарата, величина наклона устанавливается по индикатору аппарата «V» с точностью до 0,01 В/А.

3.4.9 Функция «HOT START» («горячий старт») применяется для облегчения поджига дуги.

Для ФОРСАЖ-502 ВИАМ.683151.025 данная функция (нерегулируемая), включается нажатием кнопки аппарата «HOT START», обеспечивает кратковременное, в течение 0,6 с, не более, усиление сварочного тока на 60 % относительно рабочего значения. По отдельному заказу на поставку величина кратковременного усиления сварочного тока может быть изменена от 0 до 200 %, длительность усиления – от 0 до 2 с.

Для ФОРСАЖ-502 ВИАМ.683151.025-01 данная функция обеспечивает плавное регулирование величины и длительности кратковременного усиления сварочного тока (величина усиления сварочного тока относительно заданного значения регулируется от 0 до 200 %, длительность – от 0 до 2 с). Регулирование осуществляется с помощью регулятора дополнительных функций аппарата, величина усиления сварочного тока устанавливается по индикатору аппарата «V» с точностью до 1 %.

### 3.5 Основные параметры в режиме «TIG»

3.5.1 Минимальный сварочный ток, А

$15_{-10}^{+5}$  \*.\*\*.

3.5.2 Максимальный сварочный ток, А

$500+10$  \*;

$500_{-80}^{+15}$  \*\*.

3.5.3 Ток КЗ в режиме максимального сварочного тока, А

$500+10$  \*;

(в режиме «TIG» ток КЗ равен рабочему значению сварочного тока)

$500_{-80}^{+15}$  \*\*.

---

\* При номинальном значении линейного напряжения питающей сети ~380 В (фазного напряжения ~220 В).

\*\* При крайних значениях линейного напряжения питающей сети ~342 и ~418 В (фазного напряжения ~198 и ~242 В).

### 3.5.4 Функции «Pilot arc» («дежурная дуга») и «плавное нарастание и спад выходного тока».

Для ФОРСАЖ-502 ВИАМ.683151.025 данная функция (нерегулируемая) обеспечивает поджиг дуги при дежурном значении сварочного тока ( $15\pm 5$ ) А после касания электродом детали.

При наличии кнопки на сварочной горелке после ее нажатия и касания электродом горелки детали осуществляется поджиг дуги при дежурном значении сварочного тока ( $15\pm 5$ ) А, при отпускании кнопки сварочной горелки сварочный ток плавно, *в течение 1 с, не более*, увеличивается до значения, установленного с помощью регулятора аппарата «-»/«+». При повторном нажатии кнопки сварочной горелки происходит плавный спад, *в течение 1 с, не более*, тока до дежурного значения, после отпускания кнопки аппарат отключается. По отдельному заказу на поставку аппарата величина времени нарастания и спада сварочного тока могут быть установлены в диапазоне от 0,3 – 10 с и 0,3 – 15 с соответственно.

Для ФОРСАЖ-502 ВИАМ.683151.025-01 данная функция обеспечивает плавное регулирование дежурного значения сварочного тока - регулятором дополнительных функций аппарата по индикатору «V» при нажатии кнопки аппарата «ARC FORCE/ $I_D$ » (*в диапазоне от 15,0 до 40,0 А*). Установка времени нарастания сварочного тока производится регулятором дополнительных функций аппарата по индикатору «V» при нажатии кнопки аппарата «Наклон ВАХ» (*в диапазоне от 0,3 до 10,0 с*). Установка времени спада сварочного тока производится регулятором дополнительных функций аппарата по индикатору «V» при нажатии кнопки аппарата «HOT START» (*в диапазоне от 0,3 до 15,0 с*).

3.5.5 Функция автоматического включения режима «TIG» при нажатии кнопки на горелке для аргодуговой сварки.

## 3.6 Общие функции аппарата

3.6.1 Цифровая индикация сварочного тока и выходного напряжения и дополнительных рабочих параметров.

3.6.2 Режим «ДУ»:

- регулирование выходного напряжения с помощью регулятора МПП (в режиме «MIG/MAG»);
- регулирование сварочного тока с помощью ПДУ-03 (в режимах «ММА» и «TIG»);
- регулирование сварочного тока с помощью регулятора горелки для аргонодуговой сварки (при его наличии) (в режиме «TIG»).

3.6.3 Защита при длительном КЗ обеспечивает отключение аппарата через 4 с, не более, при залипании электрода в режиме сварки.

3.6.4 Импульсный режим (в режимах «ММА» и «TIG», кроме **ФОРСАЖ-502 ВИАМ.683151.025**) предназначен для работы в режиме сварки короткими швами, позволяет регулировать длительность импульса и паузы от 0,05 до 2,00 с и ток паузы – от минимального до значения, установленного с помощью регулятора аппарата «-»/«+», что обеспечивает требуемую проплавляющую способность дуги без опасности прожогов. Импульсный режим позволяет управлять процессом тепловложения и кристаллизации сварочной ванны, вести сварку в различных пространственных положениях.

3.6.5 Функция записи пользовательских программ (кроме **ФОРСАЖ-502 ВИАМ.683151.025**) – память программ рассчитана на хранение 72 пользовательских программ (по 24 программы для каждого из режимов «ММА», «TIG» и «MIG/MAG»). При этом в памяти хранится информация обо всех параметрах, которые могут устанавливаться в текущем режиме.

3.6.6 Функция автоматического сохранения за 4 с, не более, до окончания сварки усредненных значений тока и напряжения в дуге (кроме **ФОРСАЖ-502 ВИАМ.683151.025**). Сохраненные значения контролировать, в течение 4 с, не более, по индикаторам аппарата «А» и «V» при кратковременном нажатии на регулятор аппарата «-»/«+».

3.6.7 Защита аппарата от перепадов напряжения питающей сети:

- силовой преобразователь аппарата отключается при линейном напряжении сети электропитания более ~450 В (*фазном напряжении более ~260 В*), при этом для **ФОРСАЖ-502 ВИАМ.683151.025** индикаторы аппарата «А», «V» отображают символы «Er.5», «НАП» соответственно; для **ФОРСАЖ-502 ВИАМ.683151.025-01** индикатор «№» отображает символы «Hi»;

- силовой преобразователь аппарата отключается при линейном напряжении сети электропитания менее ~295 В (*фазном напряжении менее ~170 В*), при этом для **ФОРСАЖ-502 ВИАМ.683151.025** индикаторы аппарата «А», «V» отображают символы «Er.4», «НАП»; для **ФОРСАЖ-502 ВИАМ.683151.025-01** индикатор «№» отображает символы «Lo»;

- силовой преобразователь аппарата включается в течение 3 с, не более, после возвращения напряжения сети электропитания в рабочий диапазон линейного напряжения от ~342 до ~418 В (фазного напряжения от ~198 до ~242 В), при этом для **ФОРСАЖ-502 ВИАМ.683151.025** индикаторы аппарата «А» и «V» отображают текущие значения выходных параметров, для **ФОРСАЖ-502 ВИАМ.683151.025-01** индикатор «№» гаснет.

3.6.8 Функция включения/выключения аппарата с помощью тумблера на лицевой панели «ПИТАНИЕ» без отключения входного сетевого автомата.

3.6.9 Функции «термозащита» и «управление вентилятором» обеспечивают контроль температуры на силовых элементах схемы и обеспечивают включение вентиляторов и отключение силовой части аппарата при превышении предельных температур.

3.7 Процент нагрузки (ПН) при рабочем цикле 10 минут и рабочей температуре окружающего воздуха  $+(25\pm 2)$  °С, %:

- |   |      |
|---|------|
| - при максимальном сварочном токе 500 А | 60;  |
| - при сварочном токе 400 А              | 100. |

3.8 Электрическое сопротивление изоляции между цепями сетевого питания и корпусом, между выходными цепями и корпусом, а также между цепями сетевого питания и выходными цепями в зависимости от климатических условий окружающей среды должно быть, МОм, не менее:	10;
- в нормальных климатических условиях внешней среды;	5;
- при наибольшем значении рабочей температуры окружающего воздуха;	2.
- при наибольшем значении относительной влажности окружающего воздуха	
3.9 Габаритные размеры аппарата, мм, не более	430x225x435.
3.10 Масса аппарата, кг, не более	25,9
3.11 Масса брутто аппарата, кг, не более	30.
3.12 Срок службы, лет, не менее	6.



#### 4 КОМПЛЕКТНОСТЬ

4.1 В комплект поставки аппарата должны входить составные части, указанные в таблице 4.1.

Таблица 4.1

Обозначение	Наименование	Кол., шт.
ВИАМ.683151.025РЭ	Аппарат сварочный постоянного тока ФОРСАЖ-502*	1
ВИАМ.683151.025ПС	Руководство по эксплуатации	1
ВИАМ.683151.025ИС1	Паспорт	1
	Инструкция эксплуатационная специальная	1
	Розетка силовая НТ-125 (SF-125) **	1
	Вилка СХ0024	2
БР0.364.082ТУ	Вилка ОНЦ-РГ-09-10/22-В12	1
ВИАМ.305646.085-01	Упаковка	1

\* Заполнить обозначение в соответствии с изготовленным изделием.  
 \*\* Допускается комплектовать розеткой силовой НТ-125 (3S-125).

4.2 По отдельному договору для аппарата могут поставляться дополнительные аксессуары (электро-додержатель и зажим с кабелями различной длины) в соответствии с таблицей 4.2, что оговаривается в договоре на поставку.

Таблица 4.2

Длина кабеля, мм	Допустимое отклонение, мм	Обозначение электрододержателя	Обозначение зажима
5000	-20	ВИАМ.296122.012-02	ВИАМ.296459.003-03
10000		-04	-06
15000		-05	-07
20000		-06	-08
25000		-07	-09
30000		-08	-10
35000		-09	-11

4.3 По отдельному договору для аппарата может поставляться пульт дистанционного управления сварочным током ПДУ-03 ВИАМ.421221.003 в комплекте с кабелем ДУ ВИАМ.685621.369-02 или ПДУ-03М ВИАМ.421221.007-02.

Примечание – Возможно приобретение ПДУ-03 в комплекте с кабелем ДУ различной длины или ПДУ-03М с кабелем различной длины в соответствии с таблицей 3.4, что оговаривается в договоре на поставку.

Таблица 4.3

Длина, мм	Допустимое отклонение, мм	Обозначение		
		Пульт ПДУ-03М	Пульт ПДУ-03	Кабель ДУ
5000	±50	ВИАМ.421221.007	ВИАМ.421221.003	ВИАМ.685621.369
10000		-01	ВИАМ.421221.003	-01
15000		-02	ВИАМ.421221.003	-02
20000		-03	ВИАМ.421221.003	-03
25000		-04	ВИАМ.421221.003	-04
30000		-05	ВИАМ.421221.003	-05
35000		-06	ВИАМ.421221.003	-06

4.4 По отдельному договору для аппарата могут поставляться тележки для сварочного оборудования кХ2.67.10.00.000 (ТСА - 1), кХ2.67.20.00.000 (ТСА - 2) (производитель ООО «Электроника - Сервис»).

4.5 По отдельному договору для аппарата может поставляться блок водяного охлаждения КЕДР SL-1500, 220 В (производитель компания «КЕДР»).

## **5 РЕСУРСЫ, СРОКИ СЛУЖБЫ И ХРАНЕНИЯ, УТИЛИЗАЦИЯ**

5.1 Ресурс аппарата до первого капитального ремонта должен быть не менее 3000 часов в течение срока службы 6 лет, не менее, в том числе гарантийный срок хранения 2 года со дня изготовления в упаковке изготовителя в складских помещениях в условиях, указанных в руководстве по эксплуатации.

5.2 Предприятие-изготовитель гарантирует качество и надежную работу аппарата в течение 24 месяцев.

5.3 Указанные ресурсы, сроки службы и хранения действительны при соблюдении потребителем требований настоящего паспорта и руководства по эксплуатации.

5.4 Утилизация аппарата не требует дополнительных средств и мер безопасности.

## **6 ГАРАНТИИ ИЗГОТОВИТЕЛЯ (ПОСТАВЩИКА)**

6.1 Гарантийный срок исчисляется со дня продажи аппарата. Сведения о продаже заполняются в свидетельстве о продаже организацией, осуществляющей продажу. При отсутствии сведений о продаже гарантийный срок исчисляется с даты выпуска аппарата.

6.2 В течение гарантийного срока неисправности, возникшие по вине изготовителя, устраняются бесплатно. Ремонт осуществляется предприятием-изготовителем через магазин, продавший аппарат. Для этого аппарат и паспорт высылаются в адрес предприятия-изготовителя на исследование. Упаковка аппарата должна обеспечивать надежное транспортирование и хранение его. Необходимо также вложить в паспорт описание неисправности с указанием условий, при которых возникла неисправность.

6.3 После исследования (ремонта) предприятие-изготовитель возвращает потребителю аппарат и паспорт с заполненным и оформленным свидетельством о ремонте, в котором заполняются сведения о продлении гарантийного срока на время ремонта и предъявлении отремонтированного аппарата (в необходимых случаях предприятие-изготовитель имеет право заменить аппарат на новый).

6.4 Транспортные расходы, связанные с пересылкой аппарата на ремонт или замену его в период гарантийного срока, оплачивает предприятие-изготовитель при предъявлении почтовой квитанции покупателем.

6.5 Гарантии не распространяются на аппараты с повреждениями, влияющими на работоспособность аппарата (коррозия, деформация корпуса аппарата, повреждения деталей и внутренних узлов, разрушения защитного варистора, попытка самостоятельного ремонта и схемно-конструктивной доработки), а также на аппараты, отказавшие в результате воздействия внешних факторов (при наличии водяных разводов на точных узлах, угольной или другой токопроводящей пыли, металлических опилок, посторонних предметов внутри аппарата). При нарушении правил эксплуатации, технического обслуживания или товарного вида аппарата транспортные расходы, связанные с пересылкой аппарата и его ремонтом в течение гарантийного срока, оплачивает потребитель.

## **7 ЗАМЕТКИ ПО ЭКСПЛУАТАЦИИ И ХРАНЕНИЮ**

### **7.1 Меры безопасности при работе**

7.1.1 В случае появления неисправности ремонт аппарата можно производить только в специализированных мастерских, либо на предприятии-изготовителе. При этом необходимо учитывать требования безопасности.

7.1.2 При работе аппарата от автономных электростанций необходимо включать аппарат после выхода электростанции на штатный режим, а выключать аппарат перед выключением электростанции, мощность электростанции должна быть не менее 20 кВт (30 кВт·А).

7.1.3 Подключение аппарата к трехфазной сети ~380 В, 50 Гц должно производиться только через сетевую розетку НТ-125 из комплекта поставки аппарата или аналогичную. Подключение розетки к электросети показано на рисунке 7.1.

7.1.4 Учитывая, что максимальный ток питания аппарата не более 42 А по каждой фазе, максимальный эффективный ток питания аппарата (с учетом ПН) не более 32 А по каждой фазе, подключение розетки к стационарной электросети необходимо производить проводом сечением не менее 4 мм<sup>2</sup>.

**ВНИМАНИЕ: МОНТАЖ И ДЕМОНТАЖ РОЗЕТКИ К СТАЦИОНАРНОЙ ЭЛЕКТРОСЕТИ ДОЛЖНЫ ПРОИЗВОДИТЬ УПОЛНОМОЧЕННЫЕ ОРГАНИЗАЦИИ ИЛИ ЛИЦА СОГЛАСНО ДЕЙСТВУЮЩИМ ПРАВИЛАМ МОНТАЖА ЭЛЕКТРОУСТАНОВОК.**

**КАТЕГОРИЧЕСКИ ЗАПРЕЩАЕТСЯ ПОДКЛЮЧЕНИЕ АППАРАТА К СЕТИ, НЕ ИМЕЮЩЕЙ ЗАЗЕМЛЯЮЩЕГО ПРОВОДА!**

**ПОДКЛЮЧАТЬ АППАРАТ К ЭЛЕКТРОСЕТИ С РАСКРЫТЫМ КОЖУХОМ НЕ ДОПУСКАЕТСЯ, ТАК КАК ПЛАСТИНЫ РАДИАТОРОВ И ОСНОВНЫЕ ЭЛЕКТРОРАДИОИЗДЕЛИЯ НАХОДЯТСЯ ПОД ВЫСОКИМ НАПРЯЖЕНИЕМ.**

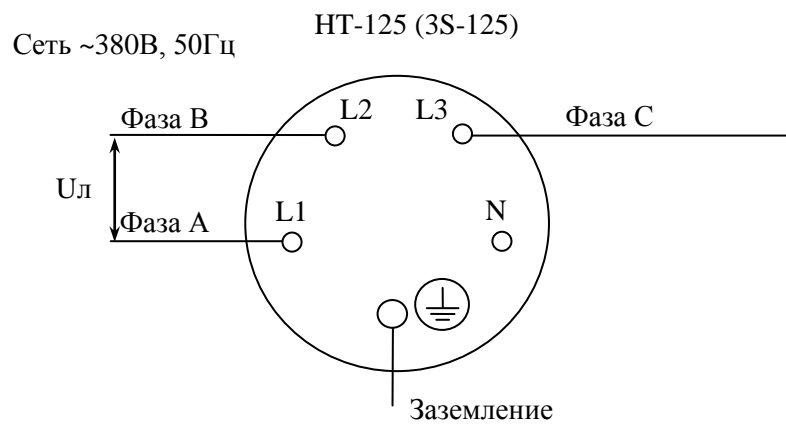


Рисунок 7.1

ЗАПРЕЩЕНО ЭКСПЛУАТИРОВАТЬ АППАРАТ В ПОМЕЩЕНИЯХ С ПОВЫШЕННОЙ ЗАПЫЛЕННОСТЬЮ И В УСЛОВИЯХ НАЛИЧИЯ ПОСТОРОННИХ ПРЕДМЕТОВ, СТРУЖКИ И ОПИЛОК ОТ МЕХАНИЧЕСКОЙ ОБРАБОТКИ МЕТАЛЛОВ ВО ИЗБЕЖАНИЕ ЗАСОРЕНИЯ ВЕНТИЛЯТОРА, ПЕРЕГРЕВА АППАРАТА И ВЫХОДА ЕГО ИЗ СТРОЯ. ПРИ НЕОБХОДИМОСТИ ВСКРЫТИЯ АППАРАТА ДЛЯ ПРОВЕДЕНИЯ ПРОФИЛАКТИЧЕСКИХ РАБОТ ПО УДАЛЕНИЮ ПЫЛИ И ПОСТОРОННИХ ПРЕДМЕТОВ НЕОБХОДИМО ОТКЛЮЧИТЬ ЕГО ОТ СЕТИ (УСТАНОВИТЬ ТУМБЛЕР АППАРАТА «ПИТАНИЕ», ЗАТЕМ ВЫКЛЮЧАТЕЛЬ АППАРАТА «ВКЛ»/«ОТКЛ» В ПОЛОЖЕНИЕ «ОТКЛ», ОТКЛЮЧИТЬ СЕТЕВУЮ ВИЛКУ АППАРАТА ОТ СЕТЕВОЙ РОЗЕТКИ), ВЫЖДАТЬ НЕ МЕНЕЕ 10 МИНУТ И ТОЛЬКО ПОСЛЕ ЭТОГО СНИМАТЬ КРЫШКУ КОРПУСА.

ВНИМАНИЕ: ПРИ ПРОВЕДЕНИИ АРГОНОДУГОВОЙ СВАРКИ ЗАПРЕЩАЕТСЯ ПОДКЛЮЧЕНИЕ ВНЕШНЕГО БЛОКА ОСЦИЛЛЯТОРА К ВЫХОДНЫМ СОЕДИНИТЕЛЯМ АППАРАТА, Т.К. ЭТО МОЖЕТ ПРИВЕСТИ К ВЫХОДУ АППАРАТА ИЗ СТРОЯ!

ИСПОЛЬЗОВАТЬ ЗАЩИТНЫЕ ГАЗЫ, ОЧИЩЕННЫЕ ОТ ПРИМЕСЕЙ И ВОДЯНЫХ ПАРОВ. СТЕПЕНЬ ОЧИСТКИ ГАЗА (ОБЪЕМНАЯ ДОЛЯ ГАЗА) ДОЛЖНА БЫТЬ НЕ МЕНЕЕ:

- 99,98 % ДЛЯ АРГОНА (ПЕРВЫЙ СОРТ) В СООТВЕТСТВИИ С ГОСТ 10157-79 «АРГОН ГАЗООБРАЗНЫЙ И ЖИДКИЙ. ТЕХНИЧЕСКИЕ УСЛОВИЯ»;

- 98,80 % ДЛЯ УГЛЕКИСЛОГО ГАЗА (ВТОРОЙ СОРТ) В СООТВЕТСТВИИ С ГОСТ 8050-85 «ДВУОКИСЬ УГЛЕРОДА ГАЗООБРАЗНАЯ И ЖИДКАЯ. ТЕХНИЧЕСКИЕ УСЛОВИЯ».

НЕ ДОПУСКАЕТСЯ ИСПОЛЬЗОВАТЬ БАЛЛОНЫ С ОСТАТОЧНЫМ ДАВЛЕНИЕМ ГАЗА НИЖЕ  $4 \times 10^2$  кПа (4 кгс/см<sup>2</sup>).

## **7.2 Техническое обслуживание**

7.2.1 Техническое обслуживание аппарата заключается в проведении раз в месяц профилактического осмотра внешнего вида аппарата на отсутствие повреждений, проверке исправности шнура сетевого питания, органов управления, токоведущих соединителей и заземляющих шин.

7.2.2 При включении аппарата под напряжение достаточно убедиться в кратковременном свечении всех индикаторов аппарата, для **ФОРСАЖ-502 ВИАМ.683151.025-01** должны прозвучать два кратковременных сигнала разной тональности.

7.2.3 Содержите аппарат в чистоте, раз в месяц, а при повышенной запыленности окружающей среды не реже раза в неделю, снимите кожух аппарата и струей чистого сжатого воздуха или пылесосом очистите аппарат от загрязнений. Для контроля чистоты воздуха направьте его струю на чистый лист бумаги, на которой не должно появиться пятен влаги или масла. При чистке аппарата не допускайте повреждения его элементов.

**КАТЕГОРИЧЕСКИ ЗАПРЕЩАЕТСЯ ВНОСИТЬ В КОНСТРУКЦИЮ АППАРАТА КАКИЕ-ЛИБО ИЗМЕНЕНИЯ!**

7.2.4 На этапе аттестации аппарата и в последствии раз в 3 года в аттестационном центре потребителя, производится проверка электрического сопротивления изоляции между цепями, указанными в п.3.8 с помощью мегомметра Ф4101 или аналогичного при напряжении постоянного тока 500 В. Для этого соединить перемычкой выходные соединители аппарата «+500А ММА», «MIG/MAG +500А», «ОБЩ», другой перемычкой соединить три контакта вилки сетевого питания, при этом заземляющий и нейтральный контакты вилки оставить свободными. Установить на аппарате выключатель «ВКЛ/ОТКЛ» и тумблер «ПИТАНИЕ» в положение «ВКЛ».

*Примечание – Перед проведением проверки выполнить профилактические работы согласно п.7.2.3.*



### **7.3 Условия хранения**

- температура окружающего воздуха от минус 45 до плюс 40 °С;
- относительная влажность воздуха (90±3) % при температуре +(25±2) °С.

Наличие в воздухе паров кислот, щелочей и других агрессивных примесей не допускается.

7.3.1 Аппарат в транспортировочной таре предприятия-изготовителя может транспортироваться автомобильным, железнодорожным, водным (кроме морского) транспортом в крытых транспортных средствах в соответствии с правилами перевозок.

7.3.2 Условия транспортирования аппарата при воздействии климатических факторов:

- температура окружающего воздуха от минус 45 до плюс 50 °С;
- относительная влажность воздуха (90±3) % при температуре +(25±2) °С.

7.3.3 При транспортировании должна быть обеспечена защита транспортной тары с упакованными аппаратами от атмосферных осадков.

7.3.4 Размещение и крепление транспортной тары с упакованными аппаратами в транспортных средствах должны обеспечивать устойчивое положение транспортной тары и отсутствие возможности ее перемещения во время транспортирования.

7.3.5 Во время погрузочно-разгрузочных работ транспортная тара не должна подвергаться резким ударам и воздействию атмосферных осадков.

7.3.6 Переноска аппарата без упаковки с одного рабочего места на другое производится с помощью специальной ручки, закрепленной на крышке корпуса.

7.3.7 Утилизация аппарата не требует дополнительных средств и мер безопасности.

## 7.4 Возможные неисправности и способы их устранения

7.4.1 Возможные неисправности и способы их устранения приведены в таблице 7.1.

Таблица 7.1

Возможные неисправности	Вероятная причина	Способ устранения
<p>1 При включении аппарата индикаторы «А», «V», отображают символы «Er.4», «НАП», для ФОРСАЖ-502 ВИАМ.683151.025-01 индикатор «№» - «Lo»</p>	<p>Плохой контакт в вилке сетевого шнура</p> <p>Низкое напряжение питания, сработала схема защиты аппарата от пониженного напряжения питания</p>	<p>Проверить, исправить вилку сетевого шнура</p> <p>Выждать 15 с, если аппарат автоматически не возвращается в рабочее состояние, отключить его от сети. Проверить напряжение сети электропитания, в случае его несоответствия рабочему диапазону линейного напряжения от ~323 до ~418 В (фазного напряжения от ~187 до ~242 В) провести работы по устранению неполадок в сети</p>
<p>2 При включении аппарата индикаторы «А», «V», отображают символы «Er.5», «НАП», для ФОРСАЖ-502 ВИАМ.683151.025-01 индикатор «№» - «Hi»</p>	<p>Высокое напряжение питания, сработала схема защиты аппарата от повышенного напряжения питания</p>	<p>~418 В (фазного напряжения от ~187 до ~242 В) провести работы по устранению неполадок в сети</p>
<p>3 После повторного включения аппарата индикатор «А» отображает «Er.6», («Er.7», «Er.8», «Er.9»), индикатор «V» показывает «ПРЕ»</p>	<p>Отказ электронных узлов</p>	<p>Аппарат отправить на ремонт</p>

Продолжение таблицы 7.1

Возможные неисправности	Вероятная причина	Способ устранения
4 Не светятся индикаторы	<p>Неисправен выключатель «СЕТЬ»</p> <p>Неисправен тумблер «ПИТАНИЕ»</p>	<p>Заменить выключатель «СЕТЬ» на исправный типа ИЭК ВА47-29-С63-3РУХЛ4 ТУ2000 АГИЕ.641235.003</p> <p>Заменить тумблер «ПИТАНИЕ» на исправный типа Т1 ВР0.360.007ТУ</p>
5 Не прослушивается шум вентиляторов, отсутствует движение воздуха вблизи вентиляционных жалюзи на передней и задней панелях корпуса, при этом индикаторы аппарата «А», «V» <b>не отображают</b> символы «Er.1» (Er.2, Er.3), для <b>ФОРСАЖ-502 ВИАМ.683151.025-01</b> индикатор «№» - <b>не отображает</b> знак «°C»	Температура силовых элементов ниже порога срабатывания схемы включения вентиляторов.	Можно продолжать работу.

Продолжение таблицы 7.1

<p>6 Не прослушивается шум вентиляторов, отсутствует движение воздуха вблизи вентиляционных жалюзи на передней и задней панелях корпуса, при этом индикаторы аппарата «А», «V» <b>отображают</b> символы «Er.1» (Er.2), текущее значение температуры соответственно, для ФОРСАЖ-502 ВИАМ.683151.025-01 индикатор «№» - <b>отображает</b> знак «°C»</p>	<p>Отсутствует напряжение питания вентиляторов (+24В)</p> <p>Отсутствует напряжение питания вентиляторов на выходе платы модуля инвертора</p> <p>Неисправны вентиляторы</p>	<p>Проверить электрические цепи питания вентиляторов от платы модуля инвертора</p> <p>Аппарат отправить на ремонт</p> <p>Заменить вентиляторы на исправные типа 5214 NH (ф. «EВМрарst»)</p>
--	---	---

*Примечание – Работы по устранению неисправностей аппарата производить в условиях специализированных ремонтных мастерских или на предприятии-изготовителе.*

## 8 КОНСЕРВАЦИЯ

Аппарат сварочный постоянного тока ФОРСАЖ-502 ВИАМ.683151.025 \_\_\_\_\_  
обозначение \*

№ \_\_\_\_\_  
заводской номер

подвергнут на АО «ГРПЗ» консервации согласно требованиям, предусмотренным эксплуатационной документацией.

Дата консервации \_\_\_\_\_

Наименование и марка консерванта – пленочный чехол.

Срок защиты 2 года в условиях транспортирования и хранения.

Консервацию про извел \_\_\_\_\_  
подпись

Аппарат после консервации принял  
представитель ОТК \_\_\_\_\_  
подпись

Оттиск личного  
клейма

\_\_\_\_\_

\* Для варианта исполнения ФОРСАЖ-502 ВИАМ.683151.025 – 01 добавить записью – 01 черной ручкой.

### 9 СВИДЕТЕЛЬСТВО ОБ УПАКОВЫВАНИИ

Аппарат сварочный постоянного тока ФОРСАЖ-502 ВИАМ.683151.025  
обозначение \*

№ \_\_\_\_\_  
заводской номер

Упакован \_\_\_\_\_ АО «ГРПЗ» \_\_\_\_\_  
наименование или код изготовителя

согласно требованиям, предусмотренным в действующей технической документации.

\_\_\_\_\_ должность \_\_\_\_\_ личная подпись \_\_\_\_\_ расшифровка подписи

\_\_\_\_\_ год, месяц, число

Аппарат после упаковывания принял  
представитель ОТК \_\_\_\_\_  
подпись

Оттиск личного  
клейма

\* Для варианта исполнения ФОРСАЖ-502 ВИАМ.683151.025 – 01 добавить записью – 01 черной ручкой.

**10 СВИДЕТЕЛЬСТВО О ПРИЕМКЕ**

Аппарат сварочный постоянного тока ФОРСАЖ-502 ВИАМ.683151.025 \_\_\_\_\_  
обозначение \*

№ \_\_\_\_\_  
заводской номер

изготовлен и принят в соответствии с обязательными требованиями государственных стандартов, действующей технической документацией (ВИАМ.683151.023ТУ) и признан годным для эксплуатации.

Начальник ОТК

МП \_\_\_\_\_  
личная подпись

\_\_\_\_\_  
расшифровка подписи

\_\_\_\_\_  
год, месяц, число

\_\_\_\_\_  
\* Для варианта исполнения ФОРСАЖ-502 ВИАМ.683151.025 – 01 добавить записью – 01 черной ручкой.

**11 КРАТКИЕ ЗАПИСИ О ПРОИЗВЕДЕННОМ РЕМОНТЕ**

Аппарат сварочный постоянного тока ФОРСАЖ-502 ВИАМ.683151.025  
обозначение \*

№ \_\_\_\_\_ АО «ГРПЗ» «\_\_» \_\_\_\_\_ 20\_\_ г.  
заводской номер

Причина поступления в ремонт: \_\_\_\_\_  
\_\_\_\_\_  
\_\_\_\_\_

Сведения о произведенном ремонте: \_\_\_\_\_  
\_\_\_\_\_  
\_\_\_\_\_  
\_\_\_\_\_  
\_\_\_\_\_

Гарантийный срок аппарата продлен до «\_\_» \_\_\_\_\_ 20\_\_ г.

Начальник цеха гарантийного обслуживания  
\_\_\_\_\_ «\_\_» \_\_\_\_\_ 20\_\_ г.

(личная подпись)

\* Для варианта исполнения ФОРСАЖ-502 ВИАМ.683151.025 – 01 добавить записью – 01 черной ручкой.



**12 СВИДЕТЕЛЬСТВО О ПРОДАЖЕ**

Аппарат сварочный постоянного тока ФОРСАЖ-502 ВИАМ.683151.025 \_\_\_\_\_  
обозначение \*

№ \_\_\_\_\_  
заводской номер

изготовлен «\_\_» \_\_\_\_\_ 20\_\_ г,

продан \_\_\_\_\_  
(наименование торговой организации)

«\_\_» \_\_\_\_\_ 20\_\_ г.

Владелец и его адрес \_\_\_\_\_  
\_\_\_\_\_  
\_\_\_\_\_  
\_\_\_\_\_

\_\_\_\_\_  
\* Для варианта исполнения ФОРСАЖ-502 ВИАМ.683151.025 – 01 добавить записью – 01 черной ручкой.

Корешок талона № 1  
На гарантийный ремонт аппарата сварочного постоянного тока  
ФОРСАЖ-502

Изъят «\_\_\_» \_\_\_\_\_ 20\_\_ г. Начальник цеха \_\_\_\_\_  
(фамилия, личная подпись)

-----  
Линия отреза

АО «ГРПЗ», ул. Семинарская, д.32, Рязань, 390000, Россия

ТАЛОН № 1

на гарантийный ремонт аппарата сварочного постоянного тока

ФОРСАЖ-502 ВИАМ.683151.025 изготовленного \_\_\_\_\_  
(обозначение \*) (дата изготовления)

Заводской № \_\_\_\_\_

Продан магазином № \_\_\_\_\_

(наименование торгового)

«\_\_\_» \_\_\_\_\_ 20\_\_ г.

Владелец и его адрес

\_\_\_\_\_

(личная подпись)

Выполнены работы по устранению неисправности:

\_\_\_\_\_

\_\_\_\_\_

Начальник цеха \_\_\_\_\_

(личная подпись)

Владелец \_\_\_\_\_

(личная подпись)

УТВЕРЖДАЮ

Начальник цеха \_\_\_\_\_

(наименование ремонтного предприятия)

Штамп цеха «\_\_\_» \_\_\_\_\_ 20\_\_ г. \_\_\_\_\_

(личная подпись)

\* Для варианта исполнения ФОРСАЖ-502 ВИАМ.683151.025 – 01 добавить записью – 01 черной ручкой.

АО «ГРПЗ», ул. Семинарская, д.32, Рязань, 390000, Россия

ТАЛОН № 2

на гарантийный ремонт аппарата сварочного постоянного тока  
ФОРСАЖ-502 ВИАМ.683151.025 изготовленного \_\_\_\_\_

(обозначение\*)

(дата изготовления)

Заводской № \_\_\_\_\_

Продан магазином № \_\_\_\_\_

(наименование торгового)

«\_\_\_\_\_» \_\_\_\_\_ 20\_\_ г.

Владелец и его адрес

\_\_\_\_\_

(личная подпись)

Выполнены работы по устранению неисправности:

\_\_\_\_\_

\_\_\_\_\_

Начальник цеха \_\_\_\_\_

(личная подпись)

Владелец \_\_\_\_\_

(личная подпись)

УТВЕРЖДАЮ

Начальник цеха \_\_\_\_\_

(наименование ремонтного предприятия)

Штамп цеха «\_\_\_\_\_» \_\_\_\_\_ 20\_\_ г. \_\_\_\_\_

(личная подпись)

Корешок талона № 2

На гарантийный ремонт аппарата сварочного постоянного тока  
ФОРСАЖ-502

Изъят " \_\_\_\_\_ " \_\_\_\_\_ 20\_\_ г. Начальник цеха \_\_\_\_\_  
(фамилия, личная подпись)

-----  
Линия отреза

\* Для варианта исполнения ФОРСАЖ-502 ВИАМ.683151.025 – 01 добавить записью – 01 черной ручкой.