

Государственный Рязанский приборный завод

34 4186



**АППАРАТ СВАРОЧНЫЙ ПОСТОЯННОГО ТОКА ФОРСАЖ-200ПА**

**Руководство по эксплуатации**

**ВИАМ.683182.003РЭ**

## СОДЕРЖАНИЕ

	Лист
Введение	3
1 Назначение и рекомендации	4
2 Технические характеристики и функции	7
3 Комплектность	11
4 Устройство и принцип работы	13
4.1 Принцип работы аппарата	13
4.2 Устройство аппарата	16
5 Указания мер безопасности	19
6 Подготовка аппарата к эксплуатации и порядок работы	21
6.1 Общие положения	21
6.2 Полуавтоматическая сварка MIG/MAG	24
6.3 Ручная электродуговая сварка MMA	30
7 Техническое обслуживание	34
8 Правила хранения, транспортирования и утилизации	36
9 Возможные неисправности и способы их устранения	37
10 Свидетельство о приемке	43
11 Сведения о консервации и упаковывании	44
11.1 Свидетельство о консервации	44
11.2 Свидетельство об упаковывании	45
12 Гарантии изготовителя (поставщика)	46
13 Свидетельство о продаже	49
14 Свидетельство о ремонте	50
Перечень принятых сокращений	51
Приложение А Режимы индикации цифровых индикаторов «V» и «A / m/min / s»	52
Приложение Б Порядок монтажа комплекта дооснащения к сварочному аппарату постоянного тока «Форсаж-200ПА»	54

В настоящее руководство по эксплуатации включены необходимые разделы технического обслуживания, а также указания безопасности и рекомендации по эксплуатации аппарата сварочного постоянного тока ФОРСАЖ-200ПА ВИАМ.683182.003.

Перед началом работы необходимо внимательно изучить все правила и рекомендации, приведенные в руководстве и соблюдать их в процессе эксплуатации. Это обеспечит надежную работу аппарата и высокое качество сварки.

## 1 НАЗНАЧЕНИЕ И РЕКОМЕНДАЦИИ

1.1 Аппарат сварочный постоянного тока ФОРСАЖ-200ПА ВИАМ.683182.003 (в дальнейшем аппарат) промышленного применения предназначен для полуавтоматической сварки в среде инертных и активных газов и их смесей материалов, деталей и агрегатов из углеродистых и легированных сталей стальной или самозащитной порошковой проволокой диаметром от 0,8 до 1,0 мм.

Применение аппарата обеспечивает:

- плавность регулирования скорости подачи сварочной проволоки;
- стабильность процесса подачи сварочной проволоки;
- простоту заварки кратера сварного шва в режиме «растяжка дуги»;
- двухтактное управление процессом подачи сварочной проволоки (нажать и удерживать кнопку на сварочной горелке в течение сварочного цикла) и четырехтактное управление процессом подачи сварочной проволоки (кратковременно нажать и отпустить кнопки на сварочной горелке в начале и в конце каждого сварочного цикла).

1.2 Также аппарат предназначен для ручной электродуговой сварки штучными плавкими электродами любой марки диаметром от 1,6 до 5,0 мм при дуге, образованной постоянным током, регулируемым в диапазоне от 15 до 200 А специальным регулятором, расположенным на передней панели аппарата, стальных материалов, деталей и агрегатов, имеющих в местах сварного шва толщину от 1,0 до 10,0 мм.

1.3 При наличии специальных аксессуаров и материалов аппарат может использоваться в качестве источника тока для сварки в ручном режиме неплавящимися вольфрамовыми электродами с применением специальной сварочной горелки и присадочной проволоки в среде инертных газов узлов, деталей и материалов из нержавеющей стали и медных сплавов. Поджиг дуги должен обеспечиваться касанием вольфрамового электрода свариваемой детали.

**ВНИМАНИЕ: ЗАПРЕЩАЕТСЯ ПОДКЛЮЧЕНИЕ ВНЕШНЕГО БЛОКА ОСЦИЛЛЯТОРА К ВЫХОДНЫМ СОЕДИНИТЕЛЯМ АППАРАТА ПРИ ПРОВЕДЕНИИ АРГОНОДУГОВОЙ СВАРКИ, Т.К. ЭТО МОЖЕТ ПРИВЕСТИ К ВЫХОДУ АППАРАТА ИЗ СТРОЯ.**

1.4 Рекомендации по подготовке аппарата к эксплуатации, а также по выбору электродов и режимов сварки приведены в разделе 6.

1.5 Аппарат может эксплуатироваться в следующих условиях:

- рабочая температура окружающего воздуха от минус 20 до + 40 °С;
- относительная влажность воздуха (90±3) % при температуре +(25±2) °С;
- атмосферное давление от 86,6 до 106,7 кПа (от 650 до 800 мм рт. ст.);
- вибрации с амплитудой перемещения 0,5 мм и амплитудой ускорения 15 м/с<sup>2</sup> (1,5 g) в диапазоне частот от 1 до 35 Гц;
- транспортирование (в упаковке) при пиковом ударном ускорении 100 м/с<sup>2</sup> (10 g) с длительностью действия ударного ускорения 5 мс.

1.6 Аппарат соответствует требованиям безопасности ГОСТ 12.2.007.8-75 «ССБТ Устройства электросварочные и для плазменной обработки. Требования безопасности» и выполнен со степенью защиты IP21 по ГОСТ 14254-2015 «Степени защиты, обеспечиваемые оболочками (код IP)».

По степени защиты от поражения электрическим током аппарат относится к классу 01 по ГОСТ ИЕС 61140-2012

1.7 При покупке аппарата необходимо:

- убедиться в отсутствии на упаковке и корпусе аппарата механических повреждений;
- проверить комплектность документации и аксессуаров;
- убедиться в правильном заполнении свидетельства о продаже, в котором должен быть

проставлен заводской номер аппарата, наименование и штамп магазина, разборчивая подпись продавца, дата продажи и адрес владельца аппарата.

1.8 После транспортирования или хранения аппарата при температуре ниже минус 40 °С включение в сеть можно производить только после выдержки его в течение от 2 до 3 часов при температуре не ниже минус 20 °С.

1.9 Адрес предприятия-изготовителя:

АО «Государственный Рязанский приборный завод» (АО «ГРПЗ»)

ул. Семинарская, д.32, Рязань, 390000, Россия.

Телефон (4912) 29-87-98.

e-mail: info@grpz.ru    <http://www.grpz.ru>

1.10 Сертификат соответствия № ЕАЭС RU С-RU.АГ27.В.00201/19, срок действия с 18.12.2019 года по 17.12.2024 год включительно, выдан органом ОС ООО «ИНТЕРСТАНДАРТ» улица Уральская, дом 21, помещение 3, город Москва, 107241.

Аппарат соответствует требованиям:

а) Технического регламента Таможенного Союза ТР ТС 004/2011 «О безопасности низковольтного оборудования»;

б) Технического регламента Таможенного Союза ТР ТС 020/2011 «Электромагнитная совместимость технических средств».

1.11 Данное оборудование класса А не предназначено для использования в жилых зонах, в которых электрическая энергия передается от низковольтной системы электроснабжения общего назначения.

В этих местах размещения могут быть потенциальные трудности в обеспечении ЭМС из-за кондуктивных и излучаемых помех, создаваемых оборудованием

## 2 ТЕХНИЧЕСКИЕ ХАРАКТЕРИСТИКИ И ФУНКЦИИ

2.1 Электропитание - однофазная сеть переменного тока со следующими параметрами:	
- номинальное напряжение, В	~ 220;
- частота, Гц	50±1;
- рабочий диапазон напряжений, В	от 187 до 242.
2.2 Максимальная электрическая мощность сети, кВт·А, не более	11.
2.3 Основные параметры в режиме «MIG/MAG»	
2.3.1 Род сварочного тока	постоянный.
2.3.2 Сварочный ток при ПН 100 %, А, не более	140.
2.3.3 Плавное регулирование скорости подачи сварочной проволоки, при этом диапазон регулирования скорости подачи сварочной проволоки, м/мин:	от 1,0 до 12,0.
2.3.4 Ток короткого замыкания, А	$310_{-25}^{+15}$ *; $310_{-30}^{+25}$ **.
2.3.5 Минимальное выходное напряжение, В	$14^{-2}$ .
2.3.6 Максимальное выходное напряжение, В	$28^{+2}$ .
2.3.7 Напряжение холостого хода, В	$75_{-15}^{+25}$ *; $75_{-25}^{+25}$ **.
2.3.8 Функция подачи защитного газа перед «tпр» и после «tпс» сварки, при этом время подачи защитного газа, с:	
- перед сваркой «предгаз»	от 0 до 5,0;
- после сварки «постгаз»	от 0 до 10,0.

---

\* При номинальном значении напряжения питающей сети ~220 В.

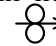
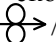
\*\* При крайних значениях напряжения питающей сети ~187 и ~242 В.


2.3.9 Функция «растяжка дуги» «tr» обеспечивает отключение источника сварочного тока после остановки движения сварочной проволоки через время от 0 до 0,5 с.

2.3.10 Функции управления:

- двухтактное управление от сварочной горелки «2Т» (нажатие и удержание кнопки сварочной горелки в течение сварочного цикла);

- четырехтактное управление от сварочной горелки «4Т» (для начала и окончания сварочного цикла необходимо нажать и отпустить кнопку сварочной горелки).

2.3.11 Функция «прогон» обеспечивает протягивание сварочной проволоки перед сваркой в сторону сварочной горелки со скоростью устанавливаемой регулятором «I /  / t» (кнопка, совмещенная с регулятором «I /  / t»).

2.3.12 Функция продува шланга подачи защитного газа обеспечивает удаление влаги и посторонних предметов из шланга (кнопка совмещенная с регулятором «U /  »).

2.3.13 Функция «L» («индуктивность») ( $dl/dt$ ) обеспечивает плавное регулирование скорости изменения тока КЗ от 60 до 180 А/мс.

2.3.14 Функция записи пользовательских программ (память программ рассчитана на хранение четырех пользовательских программ). При этом в памяти хранится информация обо всех параметрах, которые могут устанавливаться в текущем режиме.

2.3.15 Цифровая индикация скорости подачи сварочной проволоки, сварочного тока, выходного напряжения, скорости нарастания выходного тока, временных значений tpr, tr, tps и дополнительной поясняющей информации режимов работы аппарата.

2.3.16 Мощность мотора-редуктора, В·А, не более 40.

2.3.17 Число роликов системы подачи проволоки, шт. 2.

2.3.18 Диаметр кассеты для сварочной проволоки, мм 200.

2.3.19 Диаметр сварочной проволоки, мм: от 0,6 до 1,0.



## 2.4 Основные параметры в режиме «ММА»

### 2.4.1 Напряжение холостого хода:

- в активном режиме, В

$75_{-15}^{+25}$  \*,  $75_{-25}^{+25}$  \*\*.

- в безопасном режиме, В\*\*\*

$4 \pm 1$  \* \*\*

### 2.4.2 Ток короткого замыкания в режиме максимального сварочного тока, А

$240_{-25}^{+20}$  \*, \*\*.

### 2.4.3 Максимальный сварочный ток, А

$200_{-20}^{+15}$  \*, \*\*.

### 2.4.4 Минимальный сварочный ток, А

$15_{-10}^{+5}$  \*, \*\*.

### 2.4.5 Функция «Antistick» («антиприлип») обеспечивает:

- отключение аппарата через 1 с, не более, при залипании электрода в процессе зажигания сварочной дуги;

- отключение аппарата через 4 с, не более, при залипании электрода в режиме сварки.

2.4.6 Функция «ARC FORCE» («форсаж дуги») обеспечивает автоматическое увеличение тока на короткой дуге для исключения «прилипания» электрода к детали в процессе сварки, увеличения проплавления и давления дуги.

2.4.7 Функция «HOT START» («горячий старт») – кратковременное усиление сварочного тока относительно рабочего значения. Используется для облегчения поджига дуги.

2.4.8 Функция смены полярности выходного напряжения – обеспечивает возможность сварки самозащитной порошковой проволокой.

---

\* При номинальном значении напряжения питающей сети ~220 В.

\*\* При крайних значениях напряжения питающей сети ~187 и ~242 В.

\*\*\* Норма устанавливается для аттестованных аппаратов для РД 03-614-03 и изготовленных по отдельному заказу.

## 2.5 Общие функции аппарата

### 2.5.1 Защита аппарата от перепадов напряжения питающей сети:\*

- силовой преобразователь аппарата отключается при напряжении питающей сети менее ~120 В, при этом индикаторы аппарата «V» и «A / m/min / s» показывают одинаковое сообщение «LoU»;
- силовой преобразователь аппарата отключается при напряжении питающей сети более ~275 В, при этом индикаторы аппарата «V» и «A / m/min / s» показывают одинаковое сообщение «HiU»;
- силовой преобразователь аппарата включается в течение 3 с, не более, после возвращения напряжения сети в допустимый диапазон от ~140 до ~250 В, при этом индикаторы аппарата «V» и «A / m/min / s» показывают текущие значения выходных параметров.

2.5.2 Защита аппарата от перегрева: силовой преобразователь аппарата отключается при срабатывании термозащиты, при этом индикаторы аппарата «V» и «A / m/min / s» показывают соответственно «ПЕР» и «ЕГР.».

2.5.3 Защита аппарата при возникновении аварийных ситуаций: силовой преобразователь аппарата отключается в случае появления неисправности, при этом индикаторы аппарата «V» и «A / m/min / s» показывают соответственно «Егг» и «ог0».

2.5.4 Управление вентилятором обеспечивает его включение при температуре радиаторов аппарата выше 40 °С и отключение его при температуре радиаторов аппарата ниже 35 °С.

2.5.5 Функция запоминания и индикации последних фактических значений выходного тока и напряжения - при нажатии кнопки «#» высвечиваются средние значения выходного тока и напряжения, измеренные за последние 2 с, не более, до прерывания процесса сварки.

### 2.6 ПН при нормальной температуре окружающей среды +(25±2) °С, %:

- при максимальном сварочном токе 200 А 40;
- при сварочном токе 160 А 80;
- при сварочном токе 140 А 100.

2.7 Габаритные размеры аппарата, мм, не более 445x245x335.

2.8 Масса аппарата (без учета составных частей), кг, не более 12,5.

2.9 Масса брутто аппарата, кг, не более 14.

2.10 Срок службы, лет, не менее 6.

---

\* Работоспособность аппарата обеспечивается при напряжении в диапазоне от 140 до 250 В.

### 3 КОМПЛЕКТНОСТЬ

3.1 В комплект поставки ФОРСАЖ-200ПА ВИАМ.683182.003 должны входить составные части, указанные в таблице 3.1.

Таблица 3.1

Обозначение	Наименование	Кол., шт.
ВИАМ.683182.003	Аппарат сварочный постоянного тока ФОРСАЖ-200ПА	1
ВИАМ.683182.003РЭ	Руководство по эксплуатации	1
ВИАМ.305654.008	Комплект принадлежностей в составе: Розетка ССИ-123 32А 2Р+РЕ ТУ3424-011-18461115-2009** Вилка СХ0020 Ролик DIA 30x10/22 0,8 – 1,0 V* Ролик DIA 30x10/22 0,8 – 1,0 U	1 2 1 1
	Фитинг CAMOZZI 5056 09	1
ВИАМ.305646.111	Упаковка	1

\* Установлен в системе подачи проволоки аппарата.  
\*\* Допускается комплектовать розеткой стационарной РС102-3-32-IP44.

3.2 По отдельному договору для аппарата могут поставляться дополнительные аксессуары, указанные в таблицах 3.2, 3.4 и 3.5.

Таблица 3.2

Обозначение	Наименование	Кол.,шт.	Примечание
ВИАМ.305659.007	Комплект дополнительных аксессуаров в составе: Комплект сварочный ZZZ.M001 150 А 2,5 м	1	Производитель ООО «АБИКОР БИНЦЕЛЬ Сварочная Техника»
ВИАМ.305659.006	Комплект дополнительных аксессуаров в составе: Электрододержатель ВИАМ.296122.013 Зажим ВИАМ.296459.004	1 1	

Примечание – Возможно приобретение комплекта дополнительных аксессуаров ВИАМ.305659.006 с кабелями электрододержателя и зажима различной длины в соответствии с таблицей 3.3, что оговаривается в договоре на поставку.

Таблица 3.3

Длина, мм	Допустимое отклонение, мм	Обозначение электрододержателя	Обозначение зажима
2 500	±50	ВИАМ.296122.013	ВИАМ.296459.004
5 000		-01	-01
10 000		-02	-02
3 000		-03	-03

Таблица 3.4

Обозначение	Наименование	Кол., шт.	Примечание
	Горелка сварочная ТВi 250 Expert 104P321030 3 м	1	Производитель «ТВi Industries»

Примечание - Допускается замена горелки сварочной на аналогичную горелку другого производителя по согласованию с заказчиком.

Таблица 3.5

Обозначение	Наименование	Кол.,шт.	Примечание
ВИАМ.305654.009	Комплект дооснащения к сварочному аппарату	1	см. приложение Б

## 4 УСТРОЙСТВО И ПРИНЦИП РАБОТЫ

### 4.1 Принцип работы аппарата

#### 4.1.1 Аппарат функционально состоит из источника и механизма подачи проволоки.

Источник представляет собой инверторный источник питания, в основу работы которого положен метод высокочастотного преобразования электрической энергии с фазоразностной широтно-импульсной модуляцией.

Механизм подачи проволоки представляет собой систему подачи проволоки с мотором-редуктором на основе двигателя постоянного тока (МР), отсекабель газа (ОГ) и устройство управления (УУ МПП).

Функциональная схема аппарата приведена на рисунке 4.1.

4.1.2 Переменное напряжение сети электропитания выпрямляется входным выпрямителем (В), сглаживается входным фильтром (Ф).

Постоянное напряжение с выхода фильтра поступает на транзисторный преобразователь (ТП), представляющий собой генератор с внешним возбуждением, где вновь происходит его трансформация в переменное импульсное напряжение. Также ТП обеспечивает формирование жесткой и крутопадающей выходной вольт-амперной характеристики.

Импульсное напряжение выпрямляется выходным выпрямителем (ВВ) построенным по двухтактной схеме и поступает на выходные разъемы аппарата.

Управление работой ТП, защиту от перегрузок по току, контроль напряжения питающей сети, контроль температуры термонапряженных элементов, функцию «антиприлип», функцию форсирования дуги, функцию «горячий старт», регулирование выходного тока и напряжения осуществляет устройство управления (УУ), построенное на программируемом микроконтроллере.

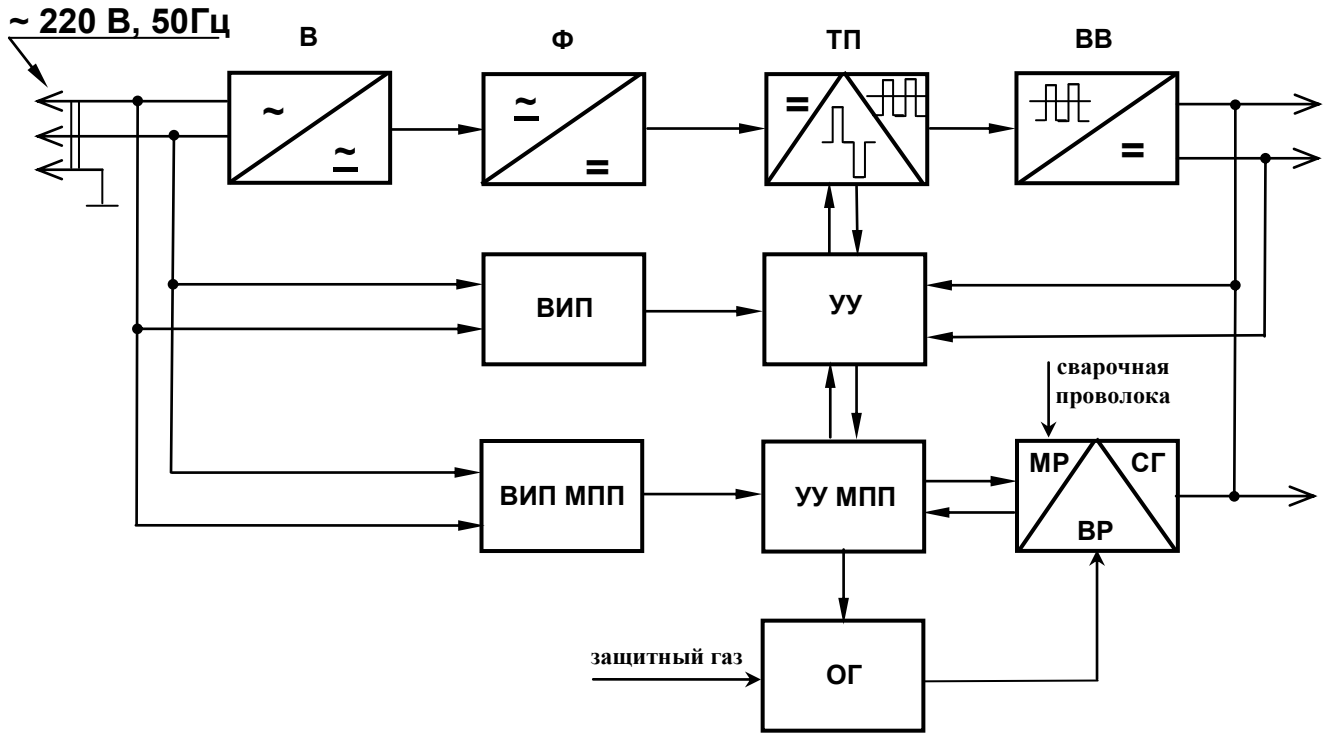


Рисунок 4.1

Питание УУ, а также всех управляющих и вспомогательных цепей источника производится от вспомогательного источника питания (ВИП), который в свою очередь запитывается от первичной сети электропитания. Вспомогательный источник питания построен по схеме однотактного обратногоходового DC-DC преобразователя. Запуск ВИП происходит автоматически при включении аппарата.

4.1.3 УУ МПП управляет работой МР и ОГ в зависимости от установок оператора, записанных в память программ и команд, поступающих от сварочной горелки. МР и ОГ по сигналам УУ МПП обеспечивают подачу через выходной разъем (ВР) и сварочную горелку защитного газа и сварочной проволоки. Сварочная проволока подается с оптимальным начальным ускорением и установленной оператором необходимой для полуавтоматической сварки рабочей скоростью. При нажатии кнопки на сварочной горелке обеспечивается подача защитного газа и сварочной проволоки, включение или выключение сварочного тока.

Питание УУ МПП производится от вспомогательного источника питания (ВИП МПП), который в свою очередь запитывается от первичной сети электропитания. Вспомогательный источник питания построен по схеме обратногоходового конвертора. Запуск ВИП МПП происходит автоматически при включении аппарата. ВИП МПП выдает гальванически развязанное от сети напряжение  $\pm 24$  В.


*Примечание – Предприятие-изготовитель оставляет за собой право введения конструктивных изменений, не ухудшающих технических характеристик и требований безопасности.*

## 4.2 Устройство аппарата

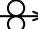
4.2.1 Общий вид аппарата приведен на рисунке 4.2.

4.2.2 Конструктивно аппарат выполнен в виде переносного устройства.

4.2.3 На передней панели расположены:

- регулятор «U / » выходного напряжения аппарата в режиме «MIG/MAG» с совмещенной кнопкой продува шланга подачи защитного газа перед началом работы (в режиме MMA регулятор и кнопка неактивны);

- цифровой индикатор «V» контроля выходного напряжения источника сварочного тока и поясняющей информации режимов работы аппарата;

- регулятор «I /  / t» изменения скорости подачи сварочной проволоки в режиме MIG/MAG с совмещенной кнопкой для включения мотора-редуктора при заправке сварочной проволоки перед началом работы со скоростью, установленной регулятором (в режиме MMA кнопка неактивна) выходного сварочного тока в режиме MMA, а также значений tпр, tр, tпс и L в режиме MIG/MAG;

- цифровой индикатор «A / m/min / s» контроля скорости движения проволоки, сварочного тока, значений параметров tпр, tр, tпс и L, поясняющей информации режимов работы аппарата;

- кнопка, совмещенная с индикатором «1/L» записи/загрузки программы №1; дополнительно обеспечивает возможность изменения значения скорости нарастания выходного тока («виртуальный дроссель» L) в диапазоне от 60 до 180 А/мс (в режиме MMA кнопка неактивна);

- кнопка, совмещенная с индикатором «2/tпр» записи/загрузки программы №2; дополнительно обеспечивает возможность изменения значения времени подачи защитного газа перед началом процесса сварки («предгаз») tпр в диапазоне от 0 до 5 с (в режиме MMA кнопка неактивна);

- кнопка, совмещенная с индикатором «3/tр» записи/загрузки программы №3; дополнительно обеспечивает возможность изменения значения времени заварки кратера («растяжка дуги») tр в диапазоне от 0 до 0,5 с (в режиме MMA кнопка неактивна);



Регулятор «U /  $\hat{U}$ » и цифровой индикатор «V» изменения/отображения выходного напряжения аппарата в режиме «MIG/MAG» с совмещенной кнопкой продува шланга подачи защитного газа перед началом работы

Кнопка «▲» и индикаторы переключения режима работы аппарата «MIG/MAG / MMA»

Кнопка «▲» и индикаторы переключения режима управления работой аппарата с кнопки на сварочной горелке в режиме MIG/MAG - «2T/4T» - двухтактных/четырёхтактный

Регулятор «I /  $\hat{I}$  / t» и цифровой индикатор «A / m/min / s» изменения/отображения скорости подачи сварочной проволоки в режиме MIG/MAG с совмещенной кнопкой для включения мотора-редуктора при протяжке сварочной проволоки и выходного сварочного тока в режиме MMA, установки значений tpr, tp, tpc и L в режиме MIG/MAG

Кнопка и индикатор «1/L» записи/загрузки программы №1 и изменения значения L; кнопка и индикатор «2/tpr» записи/загрузки программы №2 и изменения значения времени предгаза tpr; кнопка и индикатор «3/tp» записи/загрузки программы №3 и изменения значения времени заварки кратера tp; кнопка и индикатор «4/tpc» записи/загрузки программы №4 и изменения значения времени постгаза tpc

Кнопка «#» записи программы в память микроконтроллера аппарата и включения индикации выходного напряжения и сварочного тока, измеренных за 2 с, не более, до окончания сварки



Крышка люка системы подачи проволоки и держателя катушки

Разъем для присоединения сварочной горелки

Разъемы для подключения электрододержателя и зажима

Разъем для смены полярности выходного напряжения

Рисунок 4.2

- кнопка, совмещенная с индикатором «4/tpc» записи/загрузки программы №4; дополнительно обеспечивает возможность изменения значения времени подачи защитного газа после завершения процесса сварки («постгаз») tpc в диапазоне от 0 до 10 с (в режиме MMA кнопка неактивна);
- кнопка « # » записи программы в память микроконтроллера аппарата и включения индикации выходного напряжения и сварочного тока, измеренных за 2 с, не более, до окончания сварки;
- кнопка « ▲ » переключения режима работы аппарата «MIG/MAG / MMA»;
- индикатор включения режима «MIG/MAG»;
- индикатор включения режима «MMA»;
- кнопка « ▲ » переключения режима управления работой аппарата с кнопки на сварочной горелке в режиме MIG/MAG - «2T / 4T»;
- индикатор включения двухтактного режима управления работой аппарата «2T»;
- индикатор включения четырехтактного режима управления работой аппарата «4T»;
- выходная розетка «MIG/MAG» для присоединения сварочной горелки.

В нижней части передней панели расположены соединители «+» «-» (с обозначением полярности выходного напряжения) для присоединения выходных сварочных кабелей, а также разъема для смены полярности выходного напряжения.

4.2.4 На задней панели аппарата размещены:

- выключатель «СЕТЬ» отключения сети и сетевого шнура;
- втулка «ГАЗ» для подключения шланга подачи защитного газа;

4.2.5 За правой откидной стенкой расположены:

- держатель катушки сварочной проволоки со стопорной гайкой, обеспечивающей притормаживание катушки;
- двухроликковая система подачи сварочной проволоки с МР;
- разъем для смены полярности выходного напряжения.

4.2.6 На крышке имеются ручки для переноса аппарата.

## **5 УКАЗАНИЯ МЕР БЕЗОПАСНОСТИ**

5.1 К работе с аппаратом допускаются лица, прошедшие соответствующее обучение, изучившие правила электробезопасности при проведении сварочных работ, а также изучившие настоящее руководство по эксплуатации.

5.2 Перед проведением сварочных работ необходимо предусмотреть наличие на рабочем месте и готовность к эксплуатации средств пожаротушения (огнетушителя, ящика с песком). Место для проведения сварочных работ необходимо оградить и защитить от несанкционированного приближения посторонних лиц.

5.3 При использовании аппарата в производственных помещениях необходимо обеспечить вентиляцию помещения с тем, чтобы содержание вредных веществ (окиси углерода, соединений марганца и т.п.) в сварочном аэрозоле не превышало ПДК согласно ГОСТ 12.1.005-88 «ССБТ. Общие санитарно-гигиенические требования к воздуху рабочей зоны».

5.4 При сварке на открытом воздухе необходимо принять меры по защите аппарата от прямого попадания капель воды, дождя и др. Для этого можно использовать любой навес либо лист подходящего материала.

5.5 При работе с аппаратом необходимо соблюдать правила электробезопасности.

**ВНИМАНИЕ: ЗАПРЕЩЕНО ЭКСПЛУАТИРОВАТЬ АППАРАТ В ПОМЕЩЕНИЯХ С ПОВЫШЕННОЙ ЗАПЫЛЕННОСТЬЮ И В УСЛОВИЯХ НАЛИЧИЯ ПОСТОРОННИХ ПРЕДМЕТОВ, СТРУЖКИ И ОПИЛОК ОТ МЕХАНИЧЕСКОЙ ОБРАБОТКИ МЕТАЛЛОВ ВО ИЗБЕЖАНИЕ ЗАСОРЕНИЯ ВЕНТИЛЯТОРА, ПЕРЕГРЕВА АППАРАТА И ВЫХОДА ЕГО ИЗ СТРОЯ.**

5.6 В целях предупреждения перегрева не рекомендуется размещать работающий аппарат вблизи источников тепла и под прямыми солнечными лучами.

При работе также необходимо предусмотреть меры, предупреждающие случайное заслонение вентиляционных отверстий. Нельзя ставить работающий аппарат ближе 100 мм к стенам помещения или к крупным предметам.

5.7 Сварочные работы необходимо осуществлять при обязательном применении средств индивидуальной защиты. Спецодежда должна надежно защищать сварщика от искр и брызг расплавленного металла, а также от механических воздействий.

5.8 Для защиты глаз, лица, а также органов дыхания следует применять специальные защитные маски или щитки.

5.9 Для защиты головы от механических травм использовать каску или головной убор.

5.10 Для защиты рук необходимо использовать рукавицы из материала с низкой тепло- и электропроводностью.

5.11 Для защиты ног необходимо применять специальную обувь, предохраняющую от ожогов брызгами расплавленного металла.

5.12 В случае появления неисправности ремонт аппарата можно производить только в специализированных мастерских, либо на предприятии-изготовителе. При этом необходимо учитывать требования безопасности. При необходимости вскрытия аппарата для проведения профилактических работ по удалению пыли и посторонних предметов необходимо отключить его от сети (установить выключатель «СЕТЬ» на задней панели аппарата в положение «ОТКЛ», отключить сетевую вилку от сетевой розетки), выждать не менее 10 минут и только после этого снимать крышку корпуса.

Подключать аппарат к электросети с раскрытым корпусом не допускается, так как пластины радиаторов и основные радиоэлементы находятся под высоким напряжением.

5.13 При хранении и работе с газовыми баллонами не допускать резких ударов и нагревания выше  $+(30\pm 2)$  °С, надежно закреплять баллоны на рабочем месте и защищать от сварочной дуги.

## 6 ПОДГОТОВКА АППАРАТА К ЭКСПЛУАТАЦИИ И ПОРЯДОК РАБОТЫ

### 6.1 Общие положения

6.1.1 Произвести внешний осмотр аппарата.

6.1.2 Убедиться в отсутствии механических повреждений.

6.1.3 Подсоединить вилку сетевого шнура аппарата к стационарной электросети  $\sim 220\text{ В}$ ,  $50\text{ Гц}$  (допускается питание от автономной передвижной электростанции мощностью не менее  $11\text{ кВт}$  ( $16\text{ кВт}\cdot\text{А}$ ) со стабилизатором выходного напряжения). Сеть должна допускать нагрузку не менее  $50\text{ А}$  и иметь собственный провод заземления. Сетевая розетка должна соответствовать вилке сетевого шнура аппарата. Если сетевая розетка отличается, то можно воспользоваться розеткой ССИ-123 из комплекта поставки аппарата. Подключение розетки из комплекта поставки аппарата к стационарной сети электропитания необходимо производить в соответствии с рисунком 6.1, проводом сечением не менее  $4\text{ мм}^2$ .

Сеть  $\sim 220\text{ В}$ ,  $50\text{ Гц}$

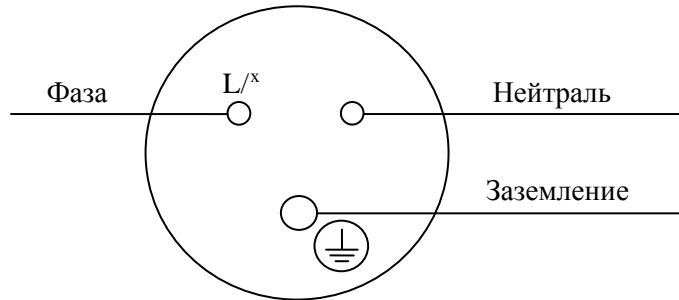


Рисунок 6.1

**ВНИМАНИЕ:**

МОНТАЖ И ДЕМОНТАЖ РОЗЕТКИ К ЭЛЕКТРОСЕТИ ДОЛЖНЫ ПРОИЗВОДИТЬ УПОЛНОМОЧЕННЫЕ ОРГАНИЗАЦИИ ИЛИ ЛИЦА СОГЛАСНО ДЕЙСТВУЮЩИМ ПРАВИЛАМ МОНТАЖА ЭЛЕКТРОУСТАНОВОК.

КАТЕГОРИЧЕСКИ ЗАПРЕЩАЕТСЯ ПОДКЛЮЧЕНИЕ АППАРАТА К СЕТИ, НЕ ИМЕЮЩЕЙ ЗАЗЕМЛЯЮЩЕГО ПРОВОДА!

КАТЕГОРИЧЕСКИ ЗАПРЕЩАЕТСЯ ПОДКЛЮЧЕНИЕ АППАРАТА К СЕТИ ~380 В. ОШИБОЧНОЕ ПОДКЛЮЧЕНИЕ АППАРАТА К СЕТИ ~380 В ПРИВЕДЕТ К ЕГО НЕИСПРАВНОСТИ.

ПЕРЕД ПОДКЛЮЧЕНИЕМ КОНТАКТОВ СЕТЕВОЙ РОЗЕТКИ ПРОКОНТРОЛИРУЙТЕ ЗНАЧЕНИЕ НАПРЯЖЕНИЯ ПИТАЮЩЕЙ СЕТИ, КОТОРОЕ НЕ ДОЛЖНО ВЫХОДИТЬ ЗА ПРЕДЕЛЫ ДИАПАЗОНА ОТ ~140 ДО ~250 В, КОНТРОЛЬ НАПРЯЖЕНИЯ ОСУЩЕСТВЛЯТЬ ПО ВОЛЬТМЕТРУ ТИПА Д5015 ИЛИ ПО АНАЛОГИЧНОМУ С ПРЕДЕЛАМИ ИЗМЕРЕНИЙ, СООТВЕТСТВУЮЩИМИ УКАЗАННОМУ ДИАПАЗОНУ.

ПРИ НАПРЯЖЕНИИ СЕТИ, НЕ СООТВЕТСТВУЮЩЕМ УКАЗАННОМУ ДИАПАЗОНУ, АППАРАТ ПОДКЛЮЧАТЬ К СЕТИ ЗАПРЕЩАЕТСЯ!

6.1.4 При включении аппарата необходимо учитывать следующее:

- при отклонениях рабочего напряжения питающей сети за пределы допустимых значений от ~140 до ~250 В аппарат не включится, после того, как рабочее напряжение сети достигнет значения в пределах допустимого диапазона, аппарат автоматически возвращается в рабочее состояние, можно продолжить сварочные работы;

- в случае, если напряжение питающей сети станет менее ~120 В, аппарат отключается от сети (пропадает выходное напряжение и ток), на обоих цифровых индикаторах аппарата «V» и «A / m/min / s» будет высвечиваться одинаковое сообщение «LoU»;

- в случае, если напряжение питающей сети станет более ~275 В, аппарат отключается от сети (пропадает выходное напряжение и ток), на обоих цифровых индикаторах аппарата «V» и «A / m/min / s» будет высвечиваться одинаковое сообщение «HiU»;

- после того, как напряжение питающей сети достигнет значения в пределах диапазона от ~140 до ~250 В, аппарат автоматически возвращается в рабочее состояние, цифровые индикаторы аппарата «V» и «A / m/min / s» будут показывать текущие значения рабочих параметров, можно продолжить сварочные работы.

- в случае, длительного хранения и длительных перерывов в работе (1 год и более) необходимо включать аппарат в режим холостого хода на время от 1 до 2 часов, после чего можно приступать к работе;

- перед началом проведения сварочных работ при отрицательной температуре окружающей среды рекомендуется включить аппарат в режим холостого хода (без нагрузки) и провести в этом режиме трехминутный электропрогон;

- при работе аппарата от автономных электростанций необходимо включать аппарат после выхода электростанции на штатный режим, а выключать перед выключением электростанции. Мощность электростанции должна быть не менее 11 кВт (16 кВт·А).

6.1.5 Допускается использование сетевого удлинителя, обеспечивающего питание сварочного аппарата по трехпроводной схеме (фаза, ноль, защитное заземление), выполненного в соответствии с правилами электробезопасности длиной не более 100 метров и имеющего на своих концах кабельную сетевую вилку и кабельную розетку, идентичные сетевой вилки аппарата и розетки из комплекта поставки аппарата. Кабель сетевого удлинителя должен иметь двойную изоляцию и 3 жилы сечением не менее 4 мм<sup>2</sup> каждая.

Необходимо учитывать, что максимальный выходной ток сварочного аппарата в режиме ММА при работе со стометровым сетевым удлинителем снижается до 120 А.

При необходимости удлинения проводов электрододержателя и зажима применять удлинители с соответствующими аппарату байонетными соединителями с сечением проводников 16 мм<sup>2</sup>, не менее.

6.1.6 В случае перегрева аппарата срабатывает термозащита, силовой преобразователь аппарата отключается (пропадает выходное напряжение и ток), при этом цифровые индикаторы аппарата «V» и «A / m/min / s» будут показывать соответственно «ПЕР» и «ЕГР». В этом случае необходимо прекратить процесс сварки и переждать несколько минут (не выключая аппарата) до автоматического возвращения аппарата в рабочее состояние, при котором цифровые индикаторы аппарата «V» и «A / m/min / s» будут показывать текущие значения рабочих параметров. После этого можно продолжить прерванную работу.

6.1.7 В случаях возникновения аварийных ситуаций (попадание внутрь посторонних предметов, появление неисправности и т.п.) силовой преобразователь аппарата отключается, при этом цифровые индикаторы аппарата «V» и «A / m/min / s» будут показывать соответственно «Егг» и «ог0». В этом случае необходимо выключить аппарат и повторно его включить. Если при повторном включении аппарата показания индикаторов остаются прежними, аппарат необходимо отправить на ремонт в сервисный центр либо на предприятие-изготовитель. Если цифровые индикаторы аппарата «V» и «A / m/min / s» будут показывать текущие значения рабочих параметров, то работу можно продолжить.

6.1.8 Выполняя сварочные работы, следует помнить, что для аппарата при нормальной температуре окружающей среды  $(25 \pm 2)$  °С и максимальном сварочном токе показатель ПН составляет 40 %, что соответствует циклическому режиму 2 минуты – работа, 3 минуты – перерыв. Работа с меньшими сварочными токами при нормальной температуре окружающей среды увеличивает показатель ПН и соответственно время работы под нагрузкой.

## 6.2 Полуавтоматическая сварка MIG/MAG

6.2.1 Открыть крышку люка на боковой стенке аппарата. Достать разъем для смены полярности из бокового отсека аппарата. Установить катушку со сварочной проволокой на держатель катушки. Убедиться, что канавка проволокоподающего ролика соответствует диаметру применяемой сварочной проволоки, при несоответствии установить необходимый ролик, предварительно отвернув крепежный



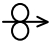
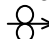
6.2.2 Закруглить напильником свободный конец сварочной проволоки, приподнять прижимной ролик системы подачи проволоки, и вставить свободный конец сварочной проволоки в канавку проволокоподающего ролика и в канал адаптера «MIG/MAG». Затем установить прижимной ролик в рабочее положение.

6.2.3 Подключить шланг подачи газа к штуцеру аппарата. Подключить газовую горелку к соединителю «MIG/MAG»: удерживая горелку горизонтально, совместить соответствующие гнезда горелки с разъемами адаптера «MIG/MAG». Добиться совмещения захода внутренней резьбы прижимного кольца горелки с заходом внешней резьбы адаптера «MIG/MAG», для чего необходимо вращать кольцо в направлении против часовой стрелки и зафиксировать момент «провала» захода резьбы кольца в заход резьбы адаптера. Далее, вращая прижимное кольцо в направлении по часовой стрелки, закрутить прижимное кольцо горелки до упора, не допуская перекоса при вращении кольца. При сварке стальной проволокой подключить разъем для смены полярности к выходному разъему «+» аппарата, при сварке самозащитной порошковой проволокой подключить разъем к выходному разъему «+» или «-», в зависимости от типа применяемой проволоки. Подключить кабель зажима к свободному выходному разъему аппарата и свариваемому изделию.

6.2.4 Включить электропитание аппарата, для чего установить на задней панели выключатель «СЕТЬ» в положение «ВКЛ», при этом на цифровых индикаторах аппарата «V» и «A / m/min / s» в течение 2 с, не более, будет отображаться бегущая строка «РЯЗАНЬ-ГРПЗ».

6.2.5 При включении аппарата автоматически загружается режим сварки «MIG/MAG», горит индикатор «MIG/MAG» на лицевой панели аппарата (или нажимая на лицевой панели аппарата кнопку «▲» изменения режима работы аппарата «MIG/MAG / MMA» добиться свечения индикатора «MIG/MAG»).

*Примечание - При включении аппарата автоматически загружается нулевая программа, в которую были сохранены параметры и режимы последней загруженной программы (последние настроенные параметры и режимы) перед выключением аппарата.*

6.2.6 Нажать и удерживать кнопку, совмещенную с регулятором аппарата «I /  / t» для протяжки сварочной проволоки в сторону сварочной горелки. Убедиться в работе МР по вращению роликов системы подачи проволоки. Отпустить кнопку, совмещенную с регулятором аппарата «I /  / t» при выходе

сварочной проволоки из наконечника сварочной горелки на расстояние от 10 до 15 мм.

6.2.7 Проверить отсутствие посторонних предметов (грязи и песка) в шланге подачи защитного газа, при необходимости продуть его, на короткое время открыв вентиль газового редуктора. Присоединить и закрепить шланг подачи защитного газа к штуцеру газового клапана.

**ВНИМАНИЕ:**

НЕ ДОПУСКАЕТСЯ ЭКСПЛУАТАЦИЯ СВАРОЧНОГО ОБОРУДОВАНИЯ С НЕНАДЕЖНО И НЕ ДО КОНЦА ЗАФИКСИРОВАННОЙ ГОРЕЛКОЙ В АДАПТЕРЕ «MIG/MAG», ТАК КАК ЭТО МОЖЕТ ПРИВЕСТИ К НАРУШЕНИЮ КОНТАКТА И ВЫХОДУ АППАРАТА И ГОРЕЛКИ ИЗ СТРОЯ. НЕ ДОПУСКАЕТСЯ ЭКСПЛУАТИРОВАТЬ СВАРОЧНОЕ ОБОРУДОВАНИЕ СО СЛЕДАМИ ЗАГРЯЗНЕНИЯ НА ГНЕЗДАХ АДАПТЕРА «MIG/MAG» И КОНТАКТАХ ГОРЕЛКИ. НЕ ДОПУСКАЕТСЯ ЭКСПЛУАТИРОВАТЬ СВАРОЧНЫЕ ГОРЕЛКИ С НАРУШЕНИЕМ ИЗОЛЯЦИИ, СЛЕДАМИ НЕИСПРАВНОСТИ И ПОСТОРОННЕГО ВМЕШАТЕЛЬСТВА В КОНСТРУКЦИЮ.


ДЛЯ ПРЕДОТВРАЩЕНИЯ ВЫХОДА ИЗ СТРОЯ ЭЛЕКТРОМАГНИТНОГО КЛАПАНА МПП НЕДОПУСТИМО ПОПАДАНИЕ ПОСТОРОННИХ ПРЕДМЕТОВ (ПЕСКА И ГРЯЗИ) ВНУТРЬ ШТУЦЕРА «ГАЗ».

ДЛЯ ПРЕДОТВРАЩЕНИЯ ВЫХОДА ИЗ СТРОЯ ЭЛЕКТРОМАГНИТНОГО КЛАПАНА НЕОБХОДИМО ИСПОЛЬЗОВАТЬ ЗАЩИТНЫЕ ГАЗЫ, ОЧИЩЕННЫЕ ОТ ПРИМЕСЕЙ И ВОДЯНЫХ ПАРОВ. СТЕПЕНЬ ОЧИСТКИ ГАЗА (ОБЪЕМНАЯ ДОЛЯ ГАЗА) ДОЛЖНА БЫТЬ НЕ МЕНЕЕ:

- 99,98 % ДЛЯ АРГОНА (ПЕРВЫЙ СОРТ) В СООТВЕТСТВИИ С ГОСТ 10157-79;

- 98,80 % ДЛЯ УГЛЕКИСЛОГО ГАЗА (ВТОРОЙ СОРТ) В СООТВЕТСТВИИ С ГОСТ 8050-85.

НЕ ДОПУСКАЕТСЯ ИСПОЛЬЗОВАТЬ БАЛЛОНЫ С ОСТАТОЧНЫМ ДАВЛЕНИЕМ ГАЗА НИЖЕ  $4 \times 10^2$  кПа ( $4 \text{ кгс/см}^2$ ).

6.2.8 Установить с помощью газового редуктора расход защитного газа. Нажать на короткое время кнопку, совмещенную с регулятором «U /  », для продува шланга подачи защитного газа перед началом работы.

6.2.9 Выставить необходимые режимы управления работой аппарата в режиме «MIG/MAG»: последовательно нажимая кнопку «▲» режимов управления работой аппарата с кнопки на сварочной горелке «2Т/4Т», установить двухтактный режим управления со сварочной горелки (при нажатии кнопки сварочной горелки аппарат включается, при ее отпускании – выключается), горит индикатор «2Т» или четырехтактный режима управления (при нажатии и отпускании кнопки сварочной горелки аппарат включается, для его выключения необходимо повторно нажать и отпустить кнопку сварочной горелки), горит индикатор «4Т».

6.2.10 Установить с помощью регулятора аппарата « $I / \text{⊗} / t$ » скорость подачи сварочной проволоки в диапазоне от 1,0 до 12 м/мин, контролируя ее по цифровому индикатору « $A / m/min / s$ », причем на цифровом индикаторе « $A / m/min / s$ » будет отображаться мигающее значение установленной скорости подачи сварочной проволоки.

6.2.11 Установить с помощью регулятора аппарата « $U / \text{⏏}$ » напряжение в сварочной дуге в диапазоне от 14 до 28 В, контролируя его по цифровому индикатору « $V$ », причем на цифровом индикаторе « $V$ » будет отображаться мигающее значение установленного выходного напряжения.

*Примечание - После нажатия кнопки на сварочной горелке, но до начала процесса сварки мигание на цифровом индикаторе « $A / m/min / s$ » прекратится, причем на цифровом индикаторе « $A / m/min / s$ » будет отображаться измеренное значение скорости подачи сварочной проволоки.*

После начала процесса сварки мигание на цифровом индикаторе « $V$ » также прекратится, причем на цифровом индикаторе « $V$ » будет отображаться измеренное значение выходного напряжения, а на цифровом индикаторе « $A / m/min / s$ » - измеренное значение выходного тока.

Во время сварки допускается корректировать значения выходного напряжения и скорости подачи проволоки (тока), регуляторами аппарата « $U / \text{⏏}$ » и « $I / \text{⊗} / t$ », сегменты индикаторов аппарата « $V$ » и « $A / m/min / s$ » при этом светятся непрерывно, отображая фактические измеренные значения.

Рекомендуется сначала установить регулятором аппарата « $I / \text{⊗} / t$ » необходимую скорость подачи проволоки, которая определяет ток сварки, а затем, плавно вращая регулятор « $U / \text{⏏}$ » в процессе сварки, выставить необходимое значение выходного напряжения аппарата, которое позволит обеспечить стабильную сварочную дугу, малое разбрызгивание металла, а также необходимое качество сварочного шва.

6.2.12 Выставить при необходимости дополнительные параметры сварки на аппарате:

- для перехода в режим установки значения скорости нарастания тока, нажать и удерживать более 3 с кнопку «1» на лицевой панели аппарата до перехода в режим регулировки дополнительных параметров сварки; переход в данный режим регулировки сопровождается коротким звуковым сигналом и миганием индикатора «L»; на цифровом индикаторе «V» будет отображаться надпись « $\overset{\text{ПШП}}{\text{L}}$ », с помощью регулятора « $I / \left[ \frac{\text{A}}{\text{m/min}} \right] / t$ » установите необходимое значение скорости нарастания тока в диапазоне от 60 до 180 А/мс, контролируя его по цифровому индикатору «A / m/min / s».

*Примечание - Учитывая, что увеличение значения скорости нарастания тока («виртуальный дроссель» L) повышает стабильность сварочного процесса, но и увеличивает разбрызгивание металла, целесообразно подобрать его оптимальное значение, которое в том числе зависит и от диаметра применяемой сварочной проволоки;*

- для перехода в режим установки времени подачи защитного газа перед началом процесса сварки нажать и удерживать более 3 с кнопку «2» на лицевой панели аппарата до перехода в режим регулировки дополнительных параметров сварки; переход в режим регулировки сопровождается коротким звуковым сигналом и миганием индикатора «tr»; на цифровом индикаторе «V» будет отображаться надпись «ПРЕ.», с помощью регулятора « $I / \left[ \frac{\text{A}}{\text{m/min}} \right] / t$ » установите необходимое значение времени подачи защитного газа перед началом процесса сварки («предгаз») в диапазоне от 0 до 5 с, контролируя его по цифровому индикатору «A / m/min / s»;

- для перехода в режим установки времени заварки кратера нажать и удерживать более 3 с кнопку «3» на лицевой панели аппарата до перехода в режим регулировки дополнительных параметров сварки; переход в данный режим регулировки сопровождается коротким звуковым сигналом и миганием индикатора «tr»; на цифровом индикаторе «V» будет отображаться надпись «РАС.», с помощью регулятора « $I / \left[ \frac{\text{A}}{\text{m/min}} \right] / t$ » установите необходимое значение времени заварки кратера («растяжка дуги») в диапазоне от 0 до 0,5 с, контролируя его по цифровому индикатору «A / m/min / s»;

- для перехода в режим установки времени подачи защитного газа после завершения процесса сварки нажать и удерживать более 3 с кнопку «4» на лицевой панели аппарата до перехода в режим регулировки дополнительных параметров сварки; переход в данный режим регулировки сопровождается

коротким звуковым сигналом и миганием индикатора «tпс»; на цифровом индикаторе «V» будет отображаться надпись «ПОС.», с помощью регулятора «I /  $\frac{O}{t}$  / t» установите необходимое значение времени подачи защитного газа после завершения процесса сварки («постгаз») в диапазоне от 0 до 10 с, контролируя его по цифровому индикатору «A / m/min / s»;

- выход из режима регулировки дополнительных параметров сварки происходит автоматически, после отпущения соответствующей кнопки через 4 с, не более; также можно выйти из режима регулировки дополнительных режимов сварки принудительно, повторно нажав соответствующую кнопку.

6.2.13 После установки всех органов управления аппарата в необходимые положения или выбора из памяти необходимой программы с записанными в ней параметрами и режимами сварки (определяются технологическим процессом сварки) можно приступить к сварке в режиме «MIG/MAG».

6.2.14 Запись установленных режимом и параметров сварки аппарата в память программ:

- выставить необходимые режимы и параметры сварки аппарата, выполнив пп. 6.2.5, 6.2.9-6.2.12;

- нажав и удерживая кнопку аппарата «#», одновременно нажать и удерживать одну из кнопок «1», «2», «3» или «4»; при сохранении программы в память микроконтроллера аппарата под номером соответствующим номеру нажатой кнопки, прозвучит длительный звуковой сигнал и загорится соответствующий кнопке индикатор «1», «2», «3» или «4»; на цифровых индикаторах «V» и «A / m/min / s» появится кратковременная надпись «ЗАП.» и «ПР.1» соответственно, где последняя цифра соответствует номеру нажатой кнопки «1», «2», «3» или «4» (в режиме ММА данные кнопки неактивны).

*Примечание - При выключении аппарата все режимы и параметры сварки аппарата, выставленные в данный момент на аппарате, будут автоматически сохранены в нулевую программу. При включении аппарата будет автоматически загружена нулевая программа.*

6.2.15 Вызов из памяти программы с записанными в нее ранее параметрами и режимами сварки аппарата: для этого необходимо нажать на время не более 3 с и отпустить одну из кнопок «1», «2», «3» или «4»; при загрузке программы из памяти микроконтроллера под номером, соответствующим номеру нажатой кнопки, загорится соответствующий кнопке индикатор «1», «2», «3» или «4», на цифровых индикаторах «V» и «A / m/min / s» появится кратковременная надпись «ЗАГ.» и «ПР.1» соответственно, где последняя цифра соответствует номеру нажатой кнопки «1», «2», «3» или «4», при этом нажатие

кнопки «1», «2», «3» или «4» сопровождается коротким звуковым сигналом одной тональности, а отпусkanie звуковым сигналом другой тональности (в режиме ММА данные кнопки неактивны).

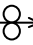
### 6.3 Ручная электродуговая сварка ММА

6.3.1 Подключить кабель электрододержателя и кабель зажима к выходным соединителям аппарата «+» и «-», при этом полярность подключения кабелей выбирается в соответствии со свариваемыми материалами и используемыми для проведения сварочных работ электродами (полярность указывается на этикетках используемых электродов), подключить зажим к свариваемому изделию.

6.3.2 Установить плавящийся электрод в электрододержатель.

6.3.3 Включить электропитание аппарата, для чего установить на задней панели выключатель «СЕТЬ» в положение «ВКЛ», при этом на обоих цифровых индикаторах аппарата «V» и «A / m/min / s» в течение 2 с, не более, будет отображаться бегущая строка «РЯЗАНЬ-ГРПЗ-».

6.3.4 Нажимая на лицевой панели аппарата кнопку «▲» переключения режима работы аппарата «MIG/MAG / ММА», добиться свечения индикатора «ММА».

6.3.5 Установить с помощью регулятора аппарата «I /  / t» выходной сварочный ток в диапазоне от 15 до 200 А, контролируя его по цифровому индикатору «A / m/min / s», причем на цифровом индикаторе «A / m/min / s» будет отображаться мигающее значение установленного сварочного тока, а на цифровом индикаторе «V» - измеренное значение выходного напряжения.

6.3.6 Для надежного поджига дуги необходимо коснуться электродом свариваемой поверхности, а затем, отрывая его, произвести поджиг и удержание сварочной дуги.

После начала процесса сварки мигание на цифровом индикаторе «A / m/min / s» прекратится, причем на цифровом индикаторе «A / m/min / s» будет отображаться измеренное значение выходного тока, а на цифровом индикаторе «V» - измеренное значение выходного напряжения.

6.3.7 Ориентировочные значения сварочного тока при различных условиях сварки приведены в таблице 6.1.

6.3.8 Качество сварного шва зависит от правильного выбора типа и марки электрода. Тип и марка электрода определяются маркой и толщиной свариваемого материала, пространственным положением свариваемого шва, температурой окружающего воздуха при сварке, родом и полярностью сварочного тока.

Таблица 6.1

Положение шва	Диаметр электрода, мм				
	2,0	2,5	3,0	4,0	5,0
	Сварочный ток, А				
Нижнее Вертикальное	50-60	70-80	90-110	120-150	140-200
	40-60	60-70	80-90	120-150	140-200

При выборе электрода необходимо учитывать приведенные в этикетке на него рекомендации по рабочим значениям сварочных токов, полярности подключения и режимам предварительного прокаливания перед выполнением сварочных работ.

6.3.9 Функция «Antistick» («антиприлип») и защита при длительном КЗ обеспечивают отключение аппарата через 1 с, не более, при залипании электрода в процессе зажигания сварочной дуги и отключение аппарата через 4 с, не более, при залипании электрода в режиме сварки.

6.3.10 Функция «ARC FORCE» («форсаж дуги») обеспечивает автоматическое увеличение тока на короткой дуге для исключения «прилипания» электрода к детали в процессе сварки, увеличения проплавления и давления дуги.

6.3.11 Функция «HOT START» («горячий старт») обеспечивает кратковременное усиление сварочного тока относительно рабочего значения. Используется для облегчения зажигания дуги.

6.3.12 Функция «управление вентилятором» обеспечивает его включение при превышении температуры радиаторов 40 °С и отключение при температуре радиаторов ниже 35 °С. Данная функция уменьшает попадание пыли и посторонних предметов в сварочный аппарат при эксплуатации.



6.3.13 Для сварки аппаратом в ручном режиме неплавящимся вольфрамовым электродом в среде инертных газов рекомендуется следующие состав и схема рабочего места (рисунок 6.2):

а) сварочная горелка АГНИ-22М в комплекте с вставкой А-3612.703 (допускается применение горелок АГНИ-03М, АГНИ-03/04М, АГНИ-03/07М);

б) переходник для подключения горелки к сварочному аппарату и газовому редуктору баллона с аргоном, имеющий в составе:

- гнездо кабельное А-3612.673;
- шланг газовый;
- кабель токовый.

Схема рабочего места для сварки неплавящимся  
вольфрамовым электродом в среде инертных газов

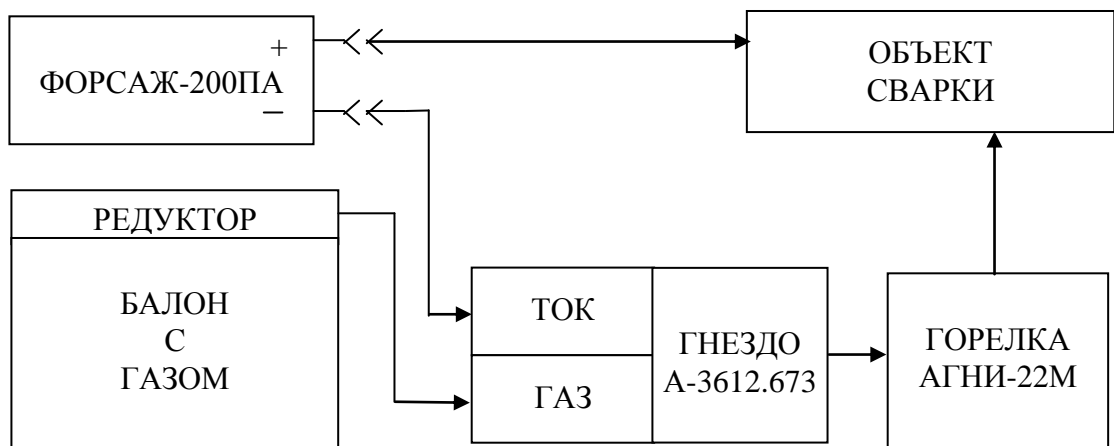


Рисунок 6.2

**ВНИМАНИЕ: ЗАПРЕЩАЕТСЯ ПОДКЛЮЧЕНИЕ ВНЕШНЕГО БЛОКА ОСЦИЛЛЯТОРА К ВЫХОДНЫМ СОЕДИНИТЕЛЯМ АППАРАТА ПРИ ПРОВЕДЕНИИ АРГОНОДУГОВОЙ СВАРКИ, Т. К. ЭТО МОЖЕТ ПРИВЕСТИ К ВЫХОДУ АППАРАТА ИЗ СТРОЯ.**

## 7 ТЕХНИЧЕСКОЕ ОБСЛУЖИВАНИЕ

7.1 Техническое обслуживание аппарата заключается в проведении профилактического осмотра в следующем объеме:

- внешний вид аппарата, отсутствие повреждений, исправность органов управления, исправности шнура сетевого питания и токовых соединителей;
- состояние сварочной горелки и ее сменных частей на отсутствие повреждений, копоти и брызг расплавленного металла в раструбе сопла;
- состояние роликов и деталей прижимного механизма системы подачи проволоки на отсутствие повреждений;
- герметичность газопроводящих кабелей и соединений проверить внешним осмотром, а также промазкой стыков и повреждений водно-мыльным раствором и контролем отсутствия пузырьков от выхода газа.

При обнаружении недостатков необходимо устранить их заменой компонентов или ремонтом аппарата в соответствии с разделом 9.

**ВНИМАНИЕ: ПРЕТЕНЗИИ ПО ПОВОДУ НЕИСПРАВНОСТИ СВАРОЧНОЙ ГОРЕЛКИ И ЗАМЕНЫ ЕЕ СМЕННЫХ ЧАСТЕЙ, В СЛУЧАЕ ИХ ИЗНОСА ПРЕДЪЯВЛЯТЬ ФИРМЕ-ПРОИЗВОДИТЕЛЮ В СООТВЕТСТВИИ С ПАСПОРТОМ НА ГОРЕЛКУ.**

7.2 Содержите аппарат в чистоте. Один раз в месяц, а при повышенной запыленности окружающей среды не реже одного раза в неделю, снимите крышку аппарата и струей чистого сжатого воздуха или пылесосом очистите аппарат от загрязнений. При чистке аппарата не допускайте повреждения его элементов.

7.3 Не реже одного раза в неделю необходимо удалять скапливающуюся металлическую стружку от протягиваемой сварочной проволоки из отсека МР аппарата.

7.4 При включении аппарата под напряжение достаточно убедиться в наличии на индикаторах аппарата «V» и «A / m/min / s» текущих значений рабочих параметров.

**ВНИМАНИЕ: КАТЕГОРИЧЕСКИ ЗАПРЕЩАЕТСЯ ВНОСИТЬ В КОНСТРУКЦИЮ АППАРАТА КАКИЕ-ЛИБО ИЗМЕНЕНИЯ!**

7.5 При проведении аттестации аппарата на соответствие РД 03-614-03, а также в последствии раз в 3 года в аттестационном центре потребителя, производится проверка электрического сопротивления изоляции между контактами вилки сетевого питания и выходными цепями, между контактами вилки сетевого питания и корпусом, между выходными цепями и корпусом, с помощью мегаомметра Ф4101 или аналогичного при напряжении постоянного тока 500 В. Для этого соединить перемычкой выходные соединители аппарата «+», «-» и два контакта (фазный и нейтральный) вилки сетевого питания. Установить на аппарате выключатель «СЕТЬ» в положение «ВКЛ».

*Примечание – Перед проведением проверки выполнить профилактические работы согласно п.7.2.*

## **8 ПРАВИЛА ХРАНЕНИЯ, ТРАНСПОРТИРОВАНИЯ И УТИЛИЗАЦИИ**

8.1 Аппарат в упаковке изготовителя следует хранить в условиях:

- температура окружающего воздуха от минус 45 до плюс 40 °С;
- относительная влажность воздуха (90±3) % при температуре +(25±2) °С.

Наличие в воздухе паров кислот, щелочей и других агрессивных примесей не допускается.

8.2 Аппарат в транспортировочной таре предприятия-изготовителя может транспортироваться автомобильным, железнодорожным, водным (кроме морского) транспортом в крытых транспортных средствах в соответствии с правилами перевозок.

8.3 Условия транспортирования аппарата при воздействии климатических факторов:

- температура окружающего воздуха от минус 45 до плюс 50 °С;
- относительная влажность воздуха (90±3) % при температуре +(25±2) °С.

8.4 При транспортировании должна быть обеспечена защита транспортной тары с упакованными аппаратами от атмосферных осадков.

8.5 Размещение и крепление транспортной тары с упакованными аппаратами в транспортных средствах должны обеспечивать устойчивое положение транспортной тары и отсутствие возможности ее перемещения во время транспортирования.

8.6 Во время погрузочно-разгрузочных работ транспортная тара не должна подвергаться резким ударам и воздействию атмосферных осадков.

8.7 Переноска аппарата без упаковки с одного рабочего места на другое производится с помощью специального ремня на крышке корпуса.

8.8 Утилизация аппарата не требует дополнительных средств и мер безопасности.

## 9 ВОЗМОЖНЫЕ НЕИСПРАВНОСТИ И СПОСОБЫ ИХ УСТРАНЕНИЯ

9.1 Возможные неисправности и способы их устранения приведены в таблице 9.1.

Таблица 9.1

Возможные неисправности	Вероятная причина	Способ устранения
1 При включении аппарата не светятся цифровые индикаторы «V» и «A / m/min / s».	1 Отсутствует напряжение электропитания 2 Плохой контакт в вилке сетевого шнура 3 Неисправен сетевой шнур 4 Неисправен сетевой выключатель	1 Проверить наличие напряжения электропитания 2 Проверить и исправить вилку сетевого шнура 3 Заменить сетевой шнур на исправный типа ВИАМ.685612.005 4 Заменить выключатель на исправный выключатель автоматический типа ИЭК ВА47-29-С40-1Р УХЛ4 ТУ2000 АГИЕ.641235.003
2 При включении аппарата цифровые индикаторы «V» и «A / m/min / s» показывают соответственно «LoU», «LoU» («HiU», «HiU»).	1 Напряжение электропитания не соответствует допустимому диапазону - низкое (высокое)	1 Проверить величину напряжения электропитания.

Продолжение таблицы 9.1

Возможные неисправности	Вероятная причина	Способ устранения
<p>3 При включении аппарата цифровые индикаторы «V» и «A / m/min / s» показывают соответственно «Err», «ог0».</p>	<p>1 Отказ электронных узлов или электрорадиоэлементов</p>	<p>1 Аппарат отправить на ремонт</p>
<p>4 Не прослушивается шум вентилятора, отсутствует движение воздуха вблизи вентиляционных жалюзи на передней и задней панелях корпуса и при этом цифровые индикаторы аппарата «V» и «A / m/min / s» показывают соответственно «ПЕР», «ЕР.».</p>	<p>1 Отсутствует напряжение питания вентилятора (+24В) 2 Отсутствует напряжение питания вентилятора на выходе платы модуля инвертора 3 Неисправен вентилятор</p>	<p>1 Проверить электрические цепи питания вентилятора от платы инвертора 2 Аппарат отправить на ремонт 3 Заменить вентилятор на исправный типа JF1238B2SR13 (каталог фирмы «JAMICON»)</p>

Продолжение таблицы 9.1

Возможные неисправности	Вероятная причина	Способ устранения
5 Быстрое обгорание сварочной проволоки с увеличением дуги до обрыва	1 Нарушение контакта сварочной проволоки в наконечнике сварочной горелки 2 Малая скорость подачи сварочной проволоки	1 Зачистить контактный узел наконечника 2 Увеличить скорость подачи сварочной проволоки.
6 Сопло находится под напряжением	1 Образовался «мостик» из брызг металла от сопла до наконечника 2 Повреждена втулка, изолирующая сопло	1 Снять сопло и очистить от брызг металла 2 Заменить изоляционную втулку



Продолжение таблицы 9.1

Возможные неисправности	Вероятная причина	Способ устранения
7 Неравномерная подача сварочной проволоки при нормально работающем моторе-редукторе.	1 Слабый прижим сварочной проволоки роликами 2 Износ прижимного ролика 3 Затирание сварочной проволоки в наконечнике или шланге сварочной горелки 4 Нарушение контакта сварочной проволоки в наконечнике сварочной горелки 5 Перегибы сварочной проволоки или засорение шланга сварочной горелки	1 Отрегулировать работу прижимного ролика 2 Заменить прижимной ролик 3 Заменить наконечник или проверить внутреннюю спираль шланга 4 Заменить наконечник 5 Разогнуть сварочную проволоку, промыть шланг и спираль шланга

Продолжение таблицы 9.1

Возможные неисправности	Вероятная причина	Способ устранения
<p>8 При нажатии кнопки сварочной горелки отсутствует выход защитного газа</p>	<p>1 Израсходован газ в баллоне</p> <p>2 Оборвана или пережата трубка подачи газа</p> <p>3 Отсутствует сигнал управления электромагнитным клапаном</p> <p>4 Неисправны шланги или соединители газовых фидеров сварочной горелки</p> <p>5 Газ не проходит через электромагнитный клапан из-за попадания в него посторонних предметов</p>	<p>1 Проверить показания манометра и принять решение о замене газового баллона</p> <p>2 Устранить обрыв или пережатие трубки</p> <p>3 Заменить сварочную горелку *</p> <p>4 Заменить газовые фидеры сварочной горелки *</p> <p>5 Заменить электромагнитный клапан на исправный типа ZCQ-20B-2DC24V (каталог фирмы «ООО Технотерм-С») **</p>
<p>9 Не прекращается подача защитного газа на соединитель «MIG/MAG»</p>	<p>1 Не закрывается электромагнитный клапан</p>	<p>1 Заменить или прочистить электромагнитный клапан **</p>

Продолжение таблицы 9.1

Примечания:

1. Работы по устранению неисправностей аппарата производить в условиях специализированных ремонтных мастерских или завода – изготовителя.

2. Если в момент включения аппарата не прослушивается шум вентилятора и отсутствует движение воздуха вблизи вентиляционных отверстий на передней и задней стенках корпуса, это означает, что температура радиаторов силовых элементов не более + 40°C и можно продолжать работу.

---

\* Претензии по поводу неисправности сварочной горелки и замены ее сменных частей, в случае их износа предъявлять фирме-производителю в соответствии с паспортом на горелку.

\*\* В случае засорения электромагнитного клапана при эксплуатации аппарата в условиях, не отвечающих требованиям настоящего руководства по эксплуатации, гарантии на аппарат не распространяются.

## 10 СВИДЕТЕЛЬСТВО О ПРИЕМКЕ

Аппарат сварочный постоянного тока ФОРСАЖ-200ПА ВИАМ.683182.003 № \_\_\_\_\_  
заводской номер

изготовлен и принят в соответствии с обязательными требованиями государственных стандартов, действующей технической документацией (ВИАМ.683182.003ТУ) и признан годным для эксплуатации.

Начальник ОТК

МП \_\_\_\_\_  
личная подпись

\_\_\_\_\_  
расшифровка подписи

\_\_\_\_\_  
год, месяц, число

## 11 СВЕДЕНИЯ О КОНСЕРВАЦИИ И УПАКОВЫВАНИИ

### 11.1 Свидетельство о консервации

Аппарат сварочный постоянного тока ФОРСАЖ-200ПА ВИАМ.683182.003 № \_\_\_\_\_  
заводской номер

подвергнут на АО «ГРПЗ» консервации согласно требованиям, предусмотренным эксплуатационной документацией.

Дата консервации \_\_\_\_\_

Наименование и марка консерванта - пленочный чехол.

Срок защиты 2 года в условиях транспортирования и хранения.

Консервацию произвел \_\_\_\_\_  
подпись

Аппарат после консервации принял

представитель ОТК \_\_\_\_\_  
подпись

Оттиск личного  
клейма

11.2 Свидетельство об упаковывании

Аппарат сварочный постоянного тока ФОРСАЖ-200ПА ВИАМ.683182.003 № \_\_\_\_\_

заводской номер

Упакован \_\_\_\_\_ АО «ГРПЗ» \_\_\_\_\_

наименование или код изготовителя

согласно требованиям, предусмотренным в действующей технической документации.

\_\_\_\_\_   
должность

\_\_\_\_\_   
личная подпись

\_\_\_\_\_   
расшифровка подписи

\_\_\_\_\_   
год, месяц, число

Аппарат после упаковывания принял  
представитель ОТК \_\_\_\_\_

подпись

Оттиск личного  
клейма

## **12 ГАРАНТИИ ИЗГОТОВИТЕЛЯ (ПОСТАВЩИКА)**

12.1 Предприятие-изготовитель гарантирует качество и надежную работу аппарата в течение 24 месяцев при соблюдении потребителем условий эксплуатации, транспортирования и хранения, приведенных в руководстве по эксплуатации. Гарантийный срок исчисляется со дня продажи аппарата.

12.2 Сведения о продаже заполняются в свидетельстве о продаже организацией, осуществляющей продажу. При отсутствии сведений о продаже гарантийный срок исчисляется с даты выпуска аппарата.

12.3 В течение гарантийного срока неисправности, возникшие по вине изготовителя, устраняются бесплатно. Ремонт осуществляется предприятием-изготовителем через магазин, продавший аппарат. Для этого аппарат и руководство по эксплуатации высылаются в адрес предприятия-изготовителя на исследование. Упаковка аппарата должна обеспечивать надежное транспортирование и хранение его. Необходимо также вложить в руководство по эксплуатации описание неисправности с указанием условий, при которых возникла неисправность.

12.4 После исследования (ремонта) предприятие-изготовитель возвращает потребителю аппарат и руководство по эксплуатации с заполненным и оформленным свидетельством о ремонте, в котором заполняются сведения о продлении гарантийного срока на время ремонта и предъявлении отремонтированного аппарата (в необходимых случаях предприятие-изготовитель имеет право заменить аппарат на новый).

12.5 Транспортные расходы, связанные с пересылкой аппарата на ремонт или замену его в период гарантийного срока, оплачивает предприятие-изготовитель при предъявлении почтовой квитанции покупателем.

При нарушении правил эксплуатации, технического обслуживания или товарного вида аппарата транспортные расходы, связанные с пересылкой аппарата и его ремонтом в течение гарантийного срока, оплачивает потребитель.

12.6 Гарантийный срок хранения 2 года со дня изготовления.

12.7 Настоящая гарантия действительна при соблюдении следующих условий:

- правильное и четкое заполнение гарантийного талона, с указанием наименования, серийного номера изделия, даты продажи, четкими печатями фирмы-продавца;
- наличие оригинальной квитанции (чека), содержащей дату покупки.

Настоящая гарантия не распространяется на периодическое обслуживание, ремонт и замену частей в связи с естественным износом.

12.8 Гарантии не распространяются:

- на аппараты с повреждениями, влияющими на работоспособность аппарата (коррозия, деформация корпуса аппарата, повреждения деталей и внутренних узлов, разрушения высоковольтных электролитических конденсаторов и защитного варистора, попытка самостоятельного ремонта и схемно-конструктивной доработки), а также на аппараты, отказавшие в результате воздействия внешних факторов (при наличии водяных разводов на моточных узлах, угольной или другой токопроводящей пыли, металлических опилок, посторонних предметов внутри аппарата);

- если нарушена пломбировка, присутствуют следы постороннего вмешательства, была попытка отремонтировать изделие собственноручно или в не уполномоченных изготовителем сервисных центрах;

- если на аппарате стерт, удален, изменен или неразборчив серийный номер;

- если аппарат эксплуатировался с применением дополнительного оборудования, не рекомендованного производителем, или с параметрами, несоответствующими параметрам изделия.

Не подлежат гарантийному ремонту аппараты с дефектами, возникшими вследствие:

- несоблюдения потребителем правил эксплуатации, описанных в настоящем руководстве;
- умышленных или ошибочных действий потребителей;
- обстоятельств непреодолимой силы (стихия, пожар, молния и т.п.), несчастных случаев и других причин, находящихся вне контроля продавца и изготовителя;
- несанкционированного внесения изменений в конструкцию изделия;
- нарушения правил транспортировки и хранения;
- несоответствия ГОСТ и нормам питающих сетей;



- попадание внутрь аппарата посторонних предметов, жидкостей, насекомых;
- попадание внутрь и на поверхность аппарата едких химических веществ;
- эксплуатации аппарата при явных признаках неисправности (повышенный шум, вибрация, потеря мощности, сильное искрение, запах гари).

При нарушении правил эксплуатации, технического обслуживания или товарного вида аппарата транспортные расходы, связанные с пересылкой аппарата и его ремонтом в течение гарантийного срока, оплачивает потребитель.

12.9 Гарантии не распространяются на сварочную горелку, гарантийные обязательства несет фирма-производитель (см. паспорт на горелку).

12.10 Гарантии не распространяются на электромагнитный клапан в случае его засорения при эксплуатации аппарата в условиях, не отвечающих требованиям раздела 6 настоящего руководства.

Настоящая гарантия не нарушает законных прав потребителя, предоставленных ему действующим законодательством страны и прав потребителя по отношению к поставщику, возникающих из заключения между ними договора купли-продажи.

Изготовитель несет за собой право на внесение изменений, не ухудшающих технические характеристики аппарата.

**13 СВИДЕТЕЛЬСТВО О ПРОДАЖЕ**

Автомат сварочный постоянного тока ФОРСАЖ-200ПА ВИАМ.683182.003 № \_\_\_\_\_  
заводской номер

изготовлен « \_\_\_\_ » \_\_\_\_\_ 20 \_\_\_\_ г.

продан \_\_\_\_\_  
(наименование торговой организации)

« \_\_\_\_ » \_\_\_\_\_ 20 \_\_\_\_ г.

Владелец и его адрес \_\_\_\_\_  
\_\_\_\_\_  
\_\_\_\_\_  
\_\_\_\_\_

### 14 СВИДЕТЕЛЬСТВО О РЕМОНТЕ

На аппарате сварочном постоянного тока ФОРСАЖ-200ПА ВИАМ.683182.003 № \_\_\_\_\_  
заводской номер

выполнены работы по устранению неисправности:

---

---

---

---

---

---

---

---

---

---

Гарантийный срок аппарата продлен до " \_\_\_\_ " \_\_\_\_\_ 20 \_\_\_\_ г.

Начальник цеха гарантийного обслуживания

\_\_\_\_\_  
(личная подпись)

" \_\_\_\_ " \_\_\_\_\_ 20 \_\_\_\_ г.

Перечень принятых сокращений

В	-	входной выпрямитель
ВВ	-	выходной выпрямитель
ВИП	-	вспомогательный источник питания
ВИП МПП	-	вспомогательный источник питания механизма подачи проволоки
ВР	-	выходной разъем
КЗ	-	короткое замыкание
МР	-	мотор-редуктор
ОГ	-	отсекатель газа
ПДК	-	предельно-допустимая концентрация
ПН	-	процент нагрузки
ТП	-	транзисторный преобразователь
УУ	-	устройство управления
УУ МПП	-	устройство управления механизмом подачи проволоки
Ф	-	входной фильтр

Приложение А

Режимы индикации цифровых индикаторов «V» и «A / m/min / s»

Режим аппарата	Цифровой индикатор «V»	Цифровой индикатор «A / m/min / s»
После включения аппарата	На обоих индикаторах бегущая строка РЯЗАНЬ–ГРПЗ–	
Напряжение сети низкое	LoU	LoU
Напряжение сети высокое	HiU	HiU
Перегрев	ПЕР	ЕГР.
Сбой в силовой части аппарата. Сброс этого режима производится выкл/вкл аппарата.	Err	or0
$I_{ВЫХ} < 8$ А, режим MMA	Измеренное значение выходного напряжения	Мигание установленного значения тока
$I_{ВЫХ} > 8$ А, режим MMA	Измеренное значение выходного напряжения	Измеренное значение выходного тока
$I_{ВЫХ} < 8$ А, режим MIG/MAG, кнопка горелки не нажата	Мигание установленного значения напряжения	Мигание установленного значения скорости подачи проволоки
$I_{ВЫХ} < 8$ А, режим MIG/MAG, кнопка горелки нажата и механизм подачи проволоки включился	Мигание установленного значения напряжения	Измеренное значение скорости подачи проволоки
$I_{ВЫХ} > 8$ А, режим MIG/MAG	Измеренное значение выходного напряжения	Измеренное значение выходного тока
Нажата кнопка #	Выходное напряжение, за 2 с, не более, до окончания сварки	Выходной ток, за 2 с, не более, до окончания сварки

Продолжение Приложения А

Режим аппарата	Цифровой индикатор «V»	Цифровой индикатор «A / m/min / s»
Загрузка программы: №1 №2 №3 №4	ЗАГ. ЗАГ. ЗАГ. ЗАГ.	ПР.1 ПР.2 ПР.3 ПР.4
Запоминание программы: №1 №2 №3 №4	ЗАП. ЗАП. ЗАП. ЗАП.	ПР.1 ПР.2 ПР.3 ПР.4
Режим регулировки дополнительных параметров: а) выходной индуктивности (скорости нарастания выходного тока) б) время предгаза в) время растяжки дуги г) время постгаза	ппп  ПРЕ. РАС. ПОС.	значение скорости нарастания тока в А/мс  значение времени предгаза в с значение времени растяжки дуги в с значение времени постгаза в с

Приложение Б

Порядок монтажа комплекта дооснащения к сварочному аппарату постоянного тока «Форсаж-200ПА».

Б.1 Снять с основания аппарата постоянного тока «Форсаж-200ПА» заглушку. Затем демонтировать ножки (4 шт.) отвернув винты М4, как показано на рисунке Б.1.

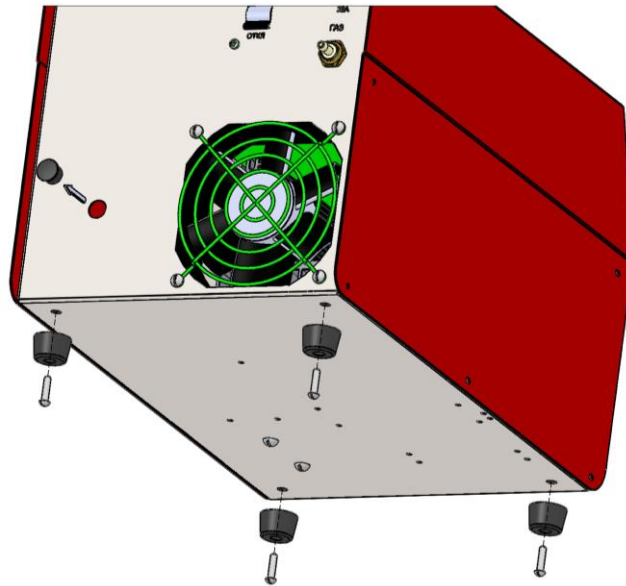


Рисунок Б.1

Б.2 Закрепить узел крепления катушки на держателе при помощи гаек М8, согласно рисунку Б.2.

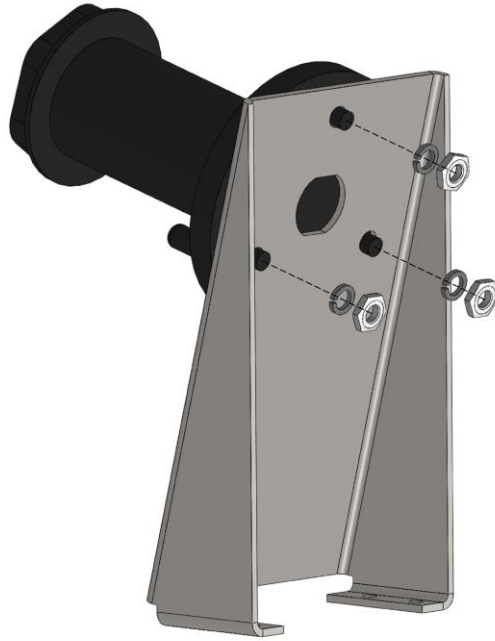


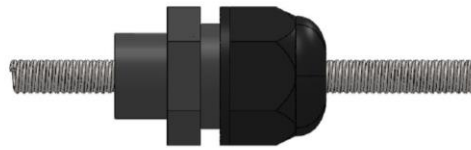
Рисунок Б.2



Б.3 Монтировать в кабельный ввод пружину (рисунок Б.3а). Кабельный ввод с пружиной в сборе показан на рисунке Б.3б).



а)



б)

Рисунок Б.3

Б.4 Установить держатель с узлом крепления катушки на платформу, используя винты М5 (4 шт.), шайбы, пружинные шайбы и гайки М5 (по 4 шт.), как показано на рисунке Б.4.

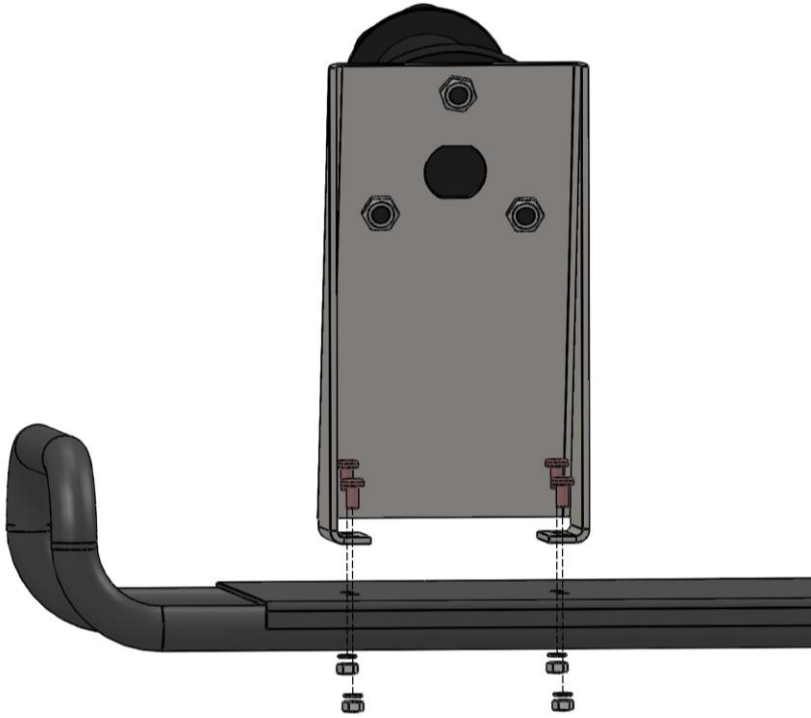


Рисунок Б.4

Б.5 Закрепить кабельный ввод с пружиной на основание аппарата, используя гайку кабельного ввода (рисунок Б.5).

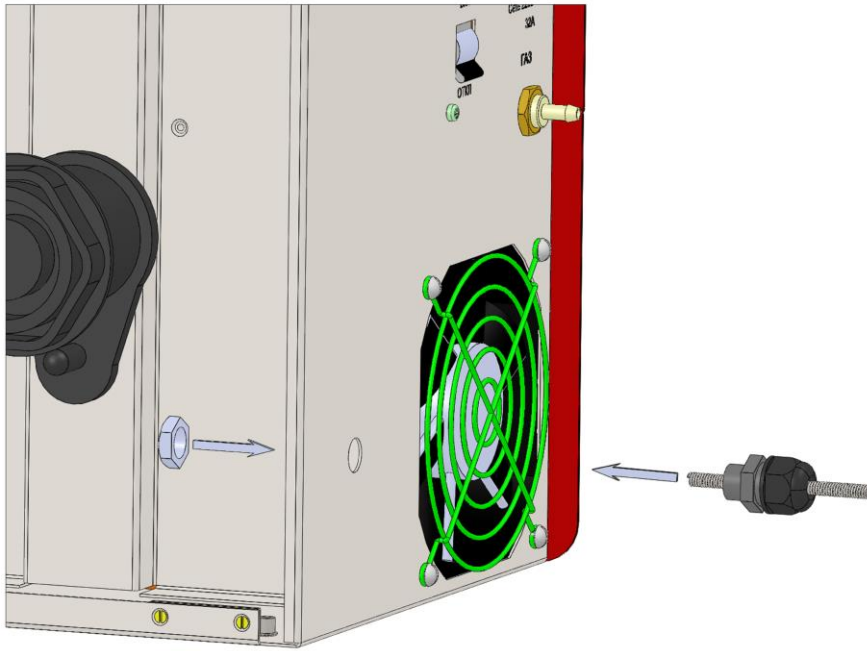


Рисунок Б.5

Б.6 Произвести установку аппарата сварочного постоянного тока «Форсаж-200ПА» на платформу при помощи винтов М4 согласно рисунку Б.6.

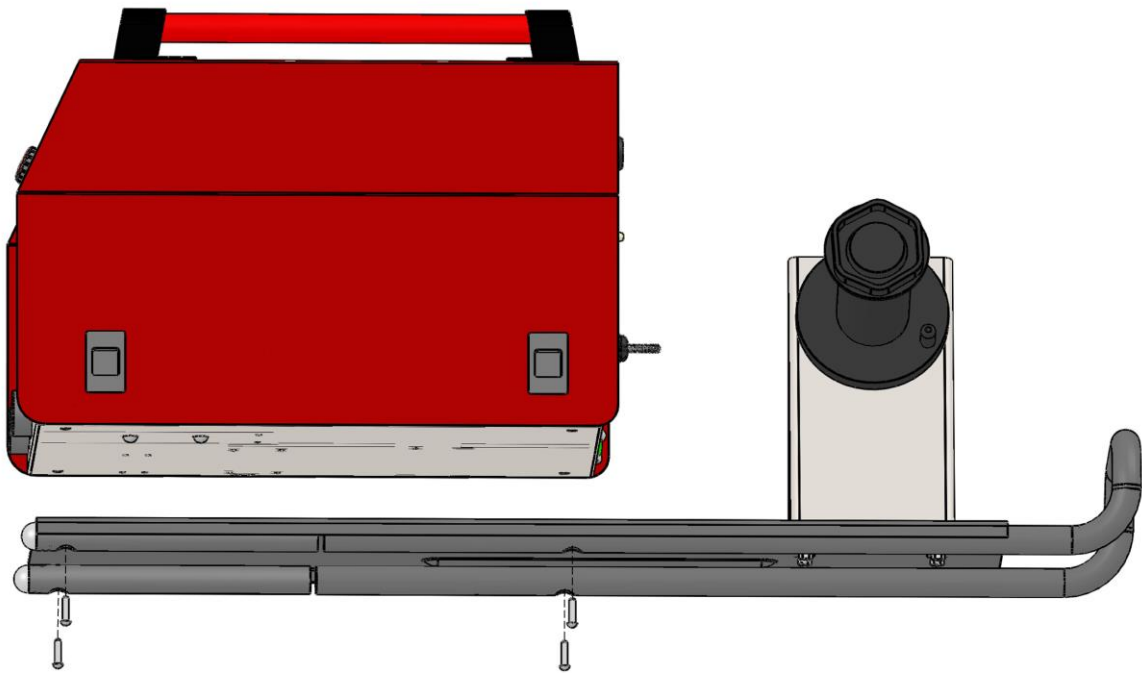


Рисунок Б.6

Общий вид аппарата сварочного постоянного тока «Форсаж-200ПА» с комплектом дооснащения показан на рисунке Б.7.

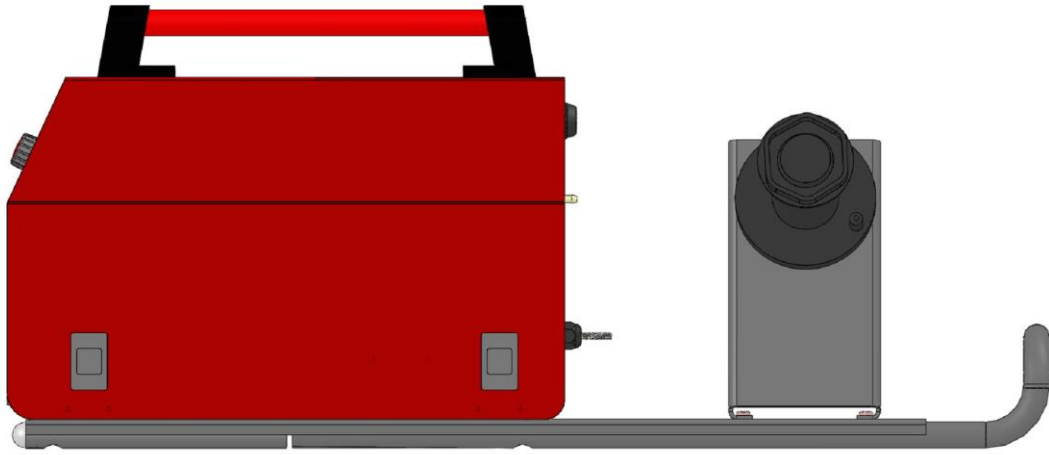


Рисунок Б.7

Россия, 390000, г. Рязань, ул. Семинарская, д. 32, ГРПЗ

ТАЛОН №1

на гарантийный ремонт механизма подачи проволоки

ФОРСАЖ-200ПА \_\_\_\_\_ изготовленного \_\_\_\_\_

(обозначение)

(дата изготовления)

Заводской № \_\_\_\_\_

Продан магазином № \_\_\_\_\_

(наименование торгового предприятия)

“ \_\_\_\_\_ ” \_\_\_\_\_ 20\_\_ г.

Владелец и его адрес \_\_\_\_\_

(личная подпись)

Выполнены работы по устранению неисправности:

\_\_\_\_\_

\_\_\_\_\_

\_\_\_\_\_ Начальник цеха \_\_\_\_\_

(личная подпись)

Владелец \_\_\_\_\_

(личная подпись)

УТВЕРЖДАЮ

Начальник цеха \_\_\_\_\_

(наименование ремонтного предприятия)

Штамп цеха “ \_\_\_\_\_ ” \_\_\_\_\_ 20\_\_ г. \_\_\_\_\_

(личная подпись)

Корешок талона №1  
На гарантийный ремонт механизма подачи проволоки  
ФОРСАЖ-200ПА

Изъят “ \_\_\_\_\_ ” \_\_\_\_\_ 20\_\_ г. Начальник цеха \_\_\_\_\_  
(фамилия, личная подпись)

Линия отреза

Россия, 390000, г. Рязань, ул. Семинарская, д. 32, ГРПЗ  
ТАЛОН №2

на гарантийный ремонт механизма подачи проволоки  
\_\_\_\_\_  
ФОРСАЖ-200ПА \_\_\_\_\_  
(обозначение) (дата изготовления)

Заводской № \_\_\_\_\_

Продан магазином № \_\_\_\_\_  
(наименование торгового предприятия) \_\_\_\_\_ 20\_\_ г.

Владелец и его адрес \_\_\_\_\_

\_\_\_\_\_  
(личная подпись)

Выполнены работы по устранению неисправности:

\_\_\_\_\_  
Начальник цеха \_\_\_\_\_  
(личная подпись)

Владелец \_\_\_\_\_  
(личная подпись)

УТВЕРЖДАЮ

Начальник цеха \_\_\_\_\_  
(наименование ремонтного предприятия)

Штамп цеха “ \_\_\_\_\_ ” \_\_\_\_\_ 20\_\_ г. \_\_\_\_\_  
(личная подпись)

Корешок талона №2  
На гарантийный ремонт механизма подачи проволоки  
ФОРСАЖ-200ПА

Изыят “ \_\_\_\_\_ ” \_\_\_\_\_ 20\_\_ г. Начальник цеха \_\_\_\_\_  
(фамилия, личная подпись)

-----  
Линия отреза