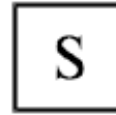


АО «Государственный Рязанский приборный завод»

34 4186



**АППАРАТ СВАРОЧНЫЙ ПОСТОЯННОГО ТОКА  
ФОРСАЖ-200М  
Руководство по эксплуатации  
ВИАМ.683151.024РЭ**

СОДЕРЖАНИЕ

1 Назначение изделия	3
2 Технические данные	5
3 Устройство и работа	8
3.1 Принцип работы аппарата	8
3.2 Устройство аппарата	10
4 Меры безопасности	13
5 Подготовка аппарата к эксплуатации и порядок работы	17
6 Техническое обслуживание	24
7 Правила хранения, транспортирования и утилизации	25
8 Возможные неисправности и способы их устранения	26
Перечень принятых сокращений	29

В настоящее руководство по эксплуатации включены необходимые разделы технического обслуживания, а также указания безопасности и рекомендации по эксплуатации аппарата сварочного постоянного тока ФОРСАЖ-200М ВИАМ.683151.024.

Перед началом работы необходимо внимательно изучить все правила и рекомендации, приведенные в руководстве и соблюдать их в процессе эксплуатации. Это обеспечит надежную работу аппарата и высокое качество сварки.

## 1 НАЗНАЧЕНИЕ ИЗДЕЛИЯ

1.1 Аппарат сварочный постоянного тока ФОРСАЖ-200М ВИАМ.683151.024 (в дальнейшем аппарат) промышленного применения предназначен для ручной электродуговой сварки стальных материалов, деталей и агрегатов (режим «ММА»).

1.2 При наличии специальных аксессуаров и материалов аппарат может использоваться в качестве источника тока для аргонодуговой сварки постоянным током неплавящимся (вольфрамовым) электродом с применением присадочной проволоки деталей и материалов из нержавеющей стали, медных сплавов и др. (режим «TIG»).

1.3 В режиме «ММА» сварка производится штучными плавкими электродами любой марки диаметром от 1,6 до 5,0 мм при дуге, образованной постоянным током, регулируемым в пределах от 15 до 200 А специальным регулятором на передней панели аппарата или с помощью ПДУ (режим «ДУ»).

1.4 Аппарат может эксплуатироваться в следующих условиях:

- рабочая температура окружающего воздуха от минус 20 до плюс 40 °С;
- относительная влажность воздуха (90±3) % при температуре +(25±2) °С;
- атмосферное давление от 86,6 до 106,7 кПа (от 650 до 800 мм рт. ст.);
- вибрации с амплитудой не более 0,5 мм и ускорением 15 м/с<sup>2</sup> (1,5 g) в диапазоне частот от 1 до 35 Гц.

1.5 После транспортирования или хранения аппарата при температуре ниже минус 20 °С включение в сеть можно производить только после выдержки его в течение 2 часов, не менее, при температуре не менее минус 20 °С.

1.6 Аппарат выполнен со степенью защиты IP22 по ГОСТ 14254-2015. По степени защиты от поражения электрическим током аппарат относится к классу I по ГОСТ 12.2.007.0-75, что обеспечено применением специальной вилки с заземляющим контактом и аналогичной розетки (из комплекта поставки).

1.7 Сертификат соответствия № ТС RU С-RU.АГ27.В.00009/18, срок действия с 21.12.2018 по 20.12.2023 включительно, выдан органом ООО «ИНТЕРСТАНДАРТ», улица Уральская, дом 21, помещение 3, город Москва, 107241.

Аппарат соответствует требованиям:

а) Технического регламента Таможенного Союза ТР ТС 004/2011 «О безопасности низковольтного оборудования»;

б) Технического регламента Таможенного Союза ТР ТС 020/2011 «Электромагнитная совместимость технических средств».

1.8 Данное оборудование класса А не предназначено для использования в жилых зонах, в которых электрическая энергия передается от низковольтной системы электроснабжения общего назначения.

В этих местах размещения могут быть потенциальные трудности в обеспечении ЭМС из-за кондуктивных и излучаемых помех, создаваемых оборудованием.

## 2 ТЕХНИЧЕСКИЕ ДАННЫЕ

2.1 Электропитание – однофазная сеть переменного тока частоты 50 Гц со следующими параметрами:

- номинальное напряжение, В

- рабочий диапазон напряжений, В

2.2 Электрическая мощность, потребляемая от сети, кВт·А, не более

### 2.3 Основные параметры

2.3.1 Напряжение ХХ:

- в безопасном режиме, В

- в активном режиме, В

2.3.2 Время переключения аппарата на безопасное напряжение ХХ (в безопасном режиме), с, не более

2.3.3 Максимальный сварочный ток, А

2.3.4 Ток КЗ в режиме максимального сварочного тока, А:

2.3.5 Минимальный сварочный ток, А

220;  
от 140 до 250.  
9.

$8 \pm 4$  \* \*\*;  
 $75^{+25}_{-10}$  \*.

$0,6$  \* \*\*.  
 $200 + 10$  \*;  
 $200^{+20}_{-30}$  \*\*.

$270^{+10}_{-20}$  \*;  
 $270^{+20}_{-30}$  \*\*

$15^{+5}_{-10}$  \* \*\*.

\* При номинальном значении напряжения питания ~220 В.

\*\* При отклонениях напряжения питания от номинального значения ~187 и ~242 В.

2.3.6 Функция «Antistick» («антиприлип») обеспечивает автоматическое отключение аппарата через 1 с, не более, при залипании электрода в процессе зажигания сварочной дуги.

2.3.7 Защита при длительном КЗ обеспечивает автоматическое отключение аппарата через 1 с, не более, при залипании электрода в режиме сварки.

2.3.8 Функция «ARC FORCE» («форсаж дуги») обеспечивает на короткой дуге увеличение тока для исключения «прилипания» электрода к детали, увеличения проплавления и давления дуги.

2.3.9 Функция «HOT START» («горячий старт») обеспечивает кратковременное усиление сварочного тока относительно рабочего значения. Используется для облегчения поджига дуги.

*Параметры функции фиксированы, при заказе на поставку величина и длительность кратковременного усиления сварочного тока могут быть изменены.*

2.3.10 Цифровая индикация заданного и фактического значения сварочного тока.

2.3.11 Режим «ДУ» - регулирование сварочного тока с помощью ПДУ.

2.3.12 Защита аппарата от перепадов напряжения питающей сети:

- силовая часть аппарата отключается при напряжении питания более ~275 В, при этом индикатор аппарата «СЕТЬ» прерывисто светится с частотой 5 Гц, индикатор аппарата «А» отображает символы «HiU»;

- силовая часть аппарата отключается при напряжении питания менее ~120 В, при этом индикатор аппарата «СЕТЬ» прерывисто светится с частотой 1 Гц, индикатор аппарата «А» отображает символы «LoU»;

- аппарат автоматически включается в течение не более 3 с после возвращения напряжения сети в допустимый диапазон от ~140 до ~250 В, при этом индикатор аппарата «СЕТЬ» светится непрерывно, индикатор аппарата «А» отображает установленное значение тока.

2.3.13 Управление вентилятором обеспечивает его включение при температуре радиаторов аппарата выше 40 °С и отключение его при температуре радиаторов аппарата ниже 35 °С.

2.3.14 Функция запоминания и индикации последнего значения выходного тока – при нажатии на регулятор сварочного тока высвечивается среднее значение выходного тока, измеренного за последние 2 с, не более, до прерывания процесса сварки.

2.4 ПН при рабочем цикле 5 минут и рабочей температуре окружающего воздуха+(25±2) °С, %:	
- при максимальном сварочном токе 200 А	40;
- при сварочном токе 160 А	80;
- при сварочном токе 140 А	100.
2.5 Электрическое сопротивление изоляции между цепями сетевого питания и корпусом, между выходными цепями и корпусом, а также между цепями сетевого питания и выходными цепями в зависимости от климатических условий окружающей среды должно быть, МОм, не менее:	
- в нормальных климатических условиях окружающей среды;	10;
- при наибольшем значении рабочей температуры окружающего воздуха;	5;
- при наибольшем значении относительной влажности окружающего воздуха	2.
2.6 Габаритные размеры аппарата, мм, не более	295x145x182.
2.7 Масса аппарата, кг, не более	5,9.
2.8 Масса брутто аппарата, кг, не более	9,0.
2.9 Срок службы, лет, не менее	6.

### **3 УСТРОЙСТВО И РАБОТА**

#### **3.1 Принцип работы аппарата**

3.1.1 Аппарат представляет собой инверторный источник питания, в основу работы которого положен метод высокочастотного преобразования электрической энергии.

3.1.2 Функциональная схема аппарата приведена на рисунке 3.1.

3.1.3 Переменное напряжение сети электропитания подается на ВхВ, где выпрямляется, затем напряжение питающей сети сглаживается Ф.

3.1.5 Постоянное напряжение с выхода Ф поступает на ТП, представляющий собой генератор с внешним возбуждением, где вновь происходит его трансформация в переменное импульсное напряжение. Также ТП обеспечивает формирование крутопадающей выходной вольтамперной характеристики.

3.1.6 Импульсное напряжение выпрямляется ВВ и поступает на выходные соединители аппарата «+», «-».

3.1.7 Управление работой ТП, защиту от перегрузок по току и регулирование сварочного тока осуществляет УУ.

3.1.8 Питание УУ и всех управляющих и вспомогательных цепей аппарата осуществляется от ВИП, который в свою очередь запитывается от первичной сети электропитания. ВИП построен по схеме однотактного обратногоходового АС-DC преобразователя, запуск ВИП происходит автоматически при включении аппарата.

3.1.9 ПИ обеспечивает индикацию заданного и фактического значения сварочного тока.

Примечание – Предприятие-изготовитель оставляет за собой право введения конструктивных изменений, не ухудшающих технических характеристик и требований безопасности.



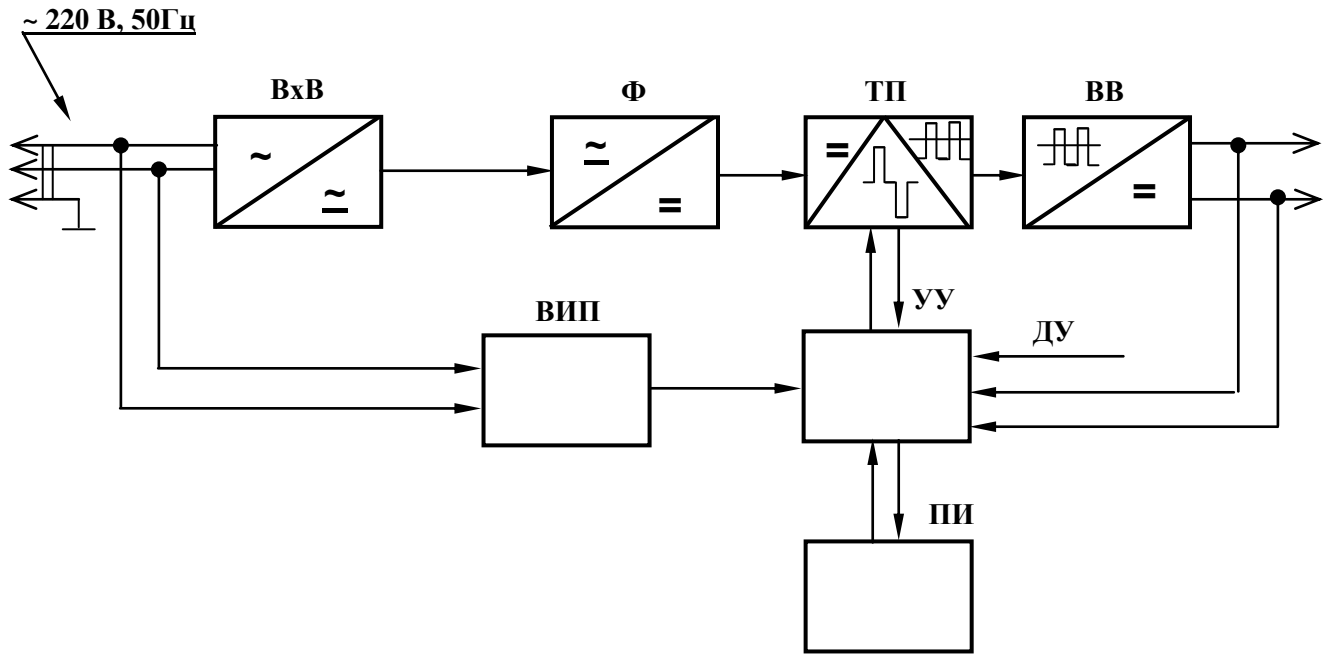


Рисунок 3.1

### 3.2 Устройство аппарата

3.2.1 Конструктивно аппарат выполнен в виде переносного моноблока.

3.2.2 На передней панели расположены:

- индикатор «СЕТЬ» включения аппарата и готовности его к работе:

- 1) прерывисто светится с частотой 1 Гц при низком напряжении питания;
- 2) прерывисто светится с частотой 5 Гц при высоком напряжении питания;

- индикатор «U<sub>хх</sub><12 В» безопасного режима работы аппарата;

- индикатор «А» - отображает:

- 1) при сварке – величину сварочного тока в амперах;
- 2) на ХХ – величину заданного значения тока в амперах:
  - а) в режиме «ДУ» сегменты индикатора прерывисто светятся с частотой 2 Гц;
  - б) без ПДУ сегменты индикатора прерывисто светятся с частотой 1 Гц;
  - в) если нажат регулятор аппарата «-»/«+» индицируется сварочный ток, бывший за 2 с до окончания сварки;
- 3) при пониженном напряжении питания символ «LoU»;
- 4) при повышенном напряжении питания символ «HiU»;
- 5) при перегреве аппарата символы «°C»;
- 6) при перегрузке аппарата символ «Err»;

- индикатор «HOTSTART» функции «горячий старт»;

- кнопка «HOTSTART» включения функции «горячий старт»;

- регулятор «-»/«+» сварочного тока.

3.2.3 В нижней части передней панели расположены:

- выходные соединители «+», «-» (с обозначением полярности выходного напряжения) для подключения электрододержателя и зажима;

- соединитель «ДУ» для подключения кабеля ДУ от ПДУ.

3.2.4 На задней панели аппарата размещены:

- выключатель «ВКЛ»/«ОТКЛ» отключения сети;
- сетевой шнур.

3.2.5 Общий вид аппарата приведен на рисунке 3.2.

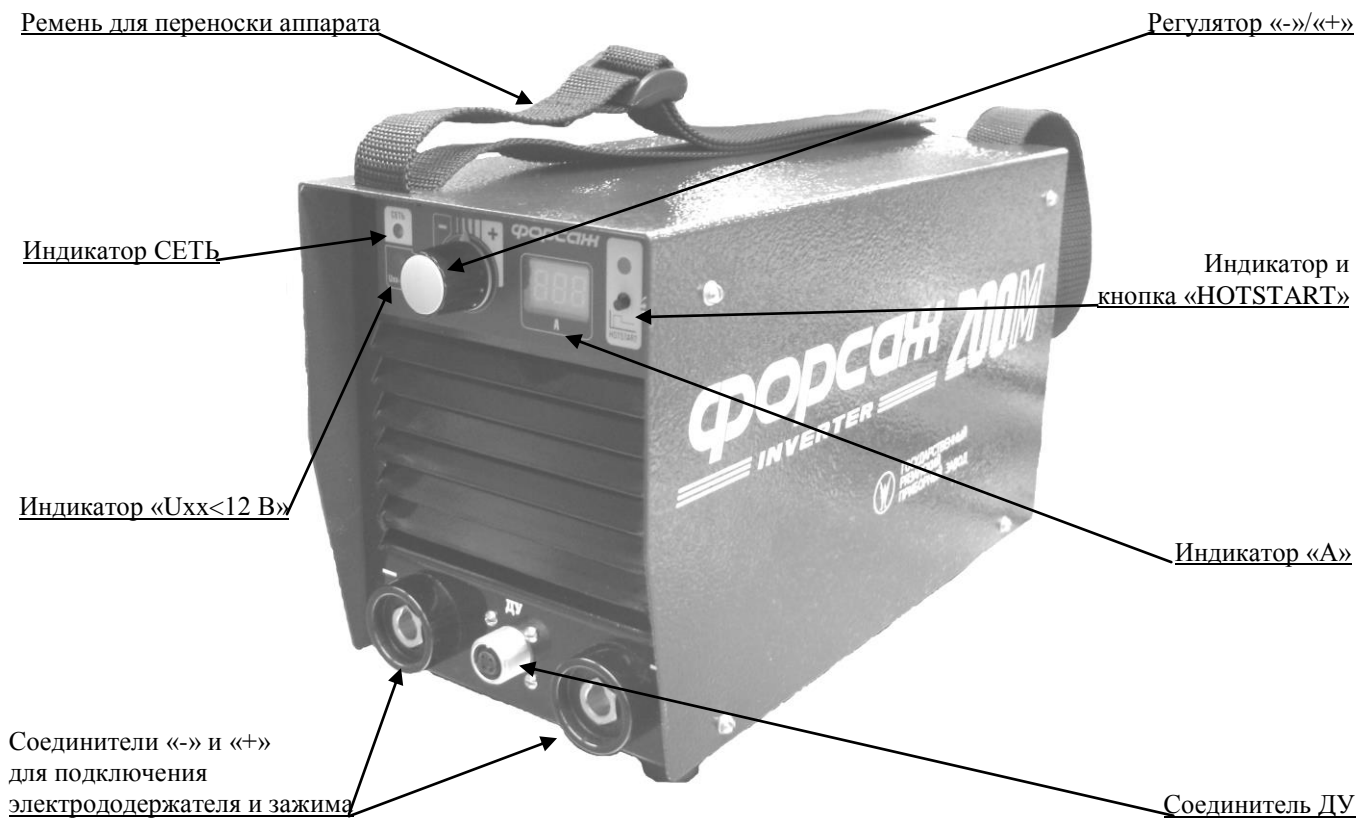


Рисунок 3.2

## 4 МЕРЫ БЕЗОПАСНОСТИ

4.1 К работе с аппаратом допускаются лица, прошедшие соответствующее обучение, изучившие правила электробезопасности при проведении сварочных работ, а также изучившие настоящее руководство по эксплуатации.

4.2 Перед проведением сварочных работ необходимо предусмотреть наличие на рабочем месте и готовность к эксплуатации средств пожаротушения (огнетушителя, ящика с песком). Место для проведения сварочных работ необходимо оградить и защитить от несанкционированного приближения посторонних лиц.

4.3 При использовании аппарата в производственных помещениях необходимо обеспечить вентиляцию помещения с тем, чтобы содержание вредных веществ (окиси углерода, соединений марганца и т.п.) в сварочном аэрозоле не превышало ПДК согласно ГОСТ 12.1.005-88 «ССБТ. Общие санитарно-гигиенические требования к воздуху рабочей зоны».

4.4 При сварке на открытом воздухе необходимо принять меры по защите аппарата от прямого попадания капель воды, дождя и др. Для этого можно использовать любой навес либо лист подходящего материала.

4.5 При работе с аппаратом необходимо соблюдать правила электробезопасности.

4.6 В целях предупреждения перегрева не рекомендуется размещать работающий аппарат вблизи источников тепла и под прямыми солнечными лучами.

4.7 Необходимо предусмотреть меры, предупреждающие случайное заслонение вентиляционных отверстий, нельзя ставить работающий аппарат ближе 100 мм к стенам помещения или к крупным предметам.

4.8 Сварочные работы необходимо осуществлять при обязательном применении средств индивидуальной защиты. Спецодежда должна надежно защищать сварщика от искр и брызг расплавленного металла, а также от механических воздействий.

4.9 Для защиты глаз, лица, а также органов дыхания следует применять специальные защитные маски или щитки.

4.10 Для защиты головы от механических травм использовать каску или головной убор.

4.11 Для защиты рук необходимо использовать рукавицы из материала с низкой тепло- и электропроводностью.

4.12 Для защиты ног необходимо применять специальную обувь, предохраняющую от ожогов брызгами расплавленного металла.

4.13 В случае появления неисправности ремонт аппарата можно производить только в специализированных мастерских, либо на предприятии-изготовителе. При этом необходимо учитывать требования безопасности.

4.14 При работе аппарата от автономных электростанций необходимо включать аппарат после выхода электростанции на штатный режим, а выключать аппарат перед выключением электростанции, мощность электростанции должна быть не менее 10 кВт (14 кВт·А).

4.15 Подключение аппарата к стационарной электросети ~220 В, 50 Гц должно производиться только через сетевую розетку из комплекта поставки аппарата или аналогичную. Подключение розетки из комплекта поставки аппарата к стационарной электросети необходимо производить проводом сечением не менее 4 мм<sup>2</sup> в соответствии с рисунком 4.1.

**ВНИМАНИЕ: НЕ ДОПУСКАЕТСЯ ПОДКЛЮЧЕНИЕ АППАРАТА К ЭЛЕКТРОСЕТИ ~380 В. ЭТО ПРИВЕДЕТ К ЕГО НЕИСПРАВНОСТИ!**

**КАТЕГОРИЧЕСКИ ЗАПРЕЩАЕТСЯ ПОДКЛЮЧЕНИЕ АППАРАТА К СЕТИ, НЕ ИМЕЮЩЕЙ ЗАЗЕМЛЯЮЩЕГО ПРОВОДА!**

**ПОДКЛЮЧАТЬ АППАРАТ К ЭЛЕКТРОСЕТИ С РАСКРЫТЫМ КОЖУХОМ НЕ ДОПУСКАЕТСЯ, ТАК КАК ПЛАСТИНЫ РАДИАТОРОВ И ОСНОВНЫЕ ЭЛЕКТРОРАДИОИЗДЕЛИЯ НАХОДЯТСЯ ПОД ВЫСОКИМ НАПРЯЖЕНИЕМ.**

ВНИМАНИЕ: МОНТАЖ И ДЕМОНТАЖ РОЗЕТКИ К СТАЦИОНАРНОЙ ЭЛЕКТРОСЕТИ ДОЛЖНЫ ПРОИЗВОДИТЬ УПОЛНОМОЧЕННЫЕ ОРГАНИЗАЦИИ ИЛИ ЛИЦА СОГЛАСНО ДЕЙСТВУЮЩИМ ПРАВИЛАМ МОНТАЖА ЭЛЕКТРОУСТАНОВОК.

Сеть ~220В, 50Гц

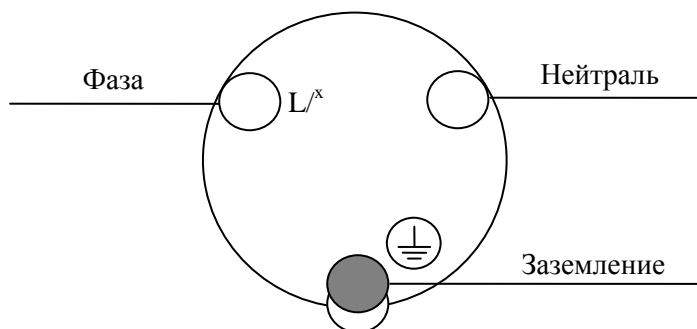


Рисунок 4.1

ЗАПРЕЩЕНО ЭКСПЛУАТИРОВАТЬ АППАРАТ В ПОМЕЩЕНИЯХ С ПОВЫШЕННОЙ ЗАПЫЛЕННОСТЬЮ И В УСЛОВИЯХ НАЛИЧИЯ ПОСТОРОННИХ ПРЕДМЕТОВ, СТРУЖКИ И ОПИЛОК ОТ МЕХАНИЧЕСКОЙ ОБРАБОТКИ МЕТАЛЛОВ ВО ИЗБЕЖАНИЕ ЗАСОРЕНИЯ ВЕНТИЛЯТОРА, ПЕРЕГРЕВА АППАРАТА И ВЫХОДА ЕГО ИЗ СТРОЯ. ПРИ НЕОБХОДИМОСТИ ВСКРЫТИЯ АППАРАТА ДЛЯ ПРОВЕДЕНИЯ ПРОФИЛАКТИЧЕСКИХ РАБОТ ПО УДАЛЕНИЮ ПЫЛИ И ПОСТОРОННИХ ПРЕДМЕТОВ НЕОБХОДИМО ОТКЛЮЧИТЬ ЕГО ОТ СЕТИ (УСТАНОВИТЬ ВЫКЛЮЧАТЕЛЬ АППАРАТА «ВКЛ»/«ОТКЛ» В ПОЛОЖЕНИЕ «ОТКЛ», ОТКЛЮЧИТЬ СЕТЕВУЮ ВИЛКУ АППАРАТА ОТ СЕТЕВОЙ РОЗЕТКИ), ВЫЖДАТЬ НЕ МЕНЕЕ 10 МИНУТ И ТОЛЬКО ПОСЛЕ ЭТОГО СНИМАТЬ КРЫШКУ КОРПУСА.

ВНИМАНИЕ: ПРИ ПРОВЕДЕНИИ АРГОНОДУГОВОЙ СВАРКИ ЗАПРЕЩАЕТСЯ ПОДКЛЮЧЕНИЕ ВНЕШНЕГО БЛОКА ОСЦИЛЛЯТОРА К ВЫХОДНЫМ СОЕДИНИТЕЛЯМ АППАРАТА, Т.К. ЭТО МОЖЕТ ПРИВЕСТИ К ВЫХОДУ АППАРАТА ИЗ СТРОЯ!



## 5 ПОДГОТОВКА АППАРАТА К ЭКСПЛУАТАЦИИ И ПОРЯДОК РАБОТЫ

5.1 Произвести внешний осмотр аппарата.

5.2 Убедиться в отсутствии механических повреждений.

5.3 Подсоединить вилку сетевого шнура аппарата к однофазной стационарной электросети ~220 В, 50 Гц. Сеть должна допускать нагрузку не менее 40 А.

*Примечание – Допускается питание от автономной передвижной электростанции мощностью не менее 10 кВт (14 кВ·А) со стабилизатором выходного напряжения.*

5.4 При необходимости удаления аппарата от электросети допускается применять сетевой удлинитель, имеющий на своих концах сетевую вилку и розетку, идентичные сетевой вилки аппарата и розетки из комплекта поставки аппарата, обеспечивающий питание по трехпроводной системе (фаза, ноль, защитное заземление), выполненного в соответствии с правилами электробезопасности, длиной не более 100 м. Кабель удлинителя должен иметь двойную изоляцию и три жилы сечением 4 мм<sup>2</sup>, не менее каждая. При работе со стометровым удлинителем выходной ток аппарата снижается до 150 А, не более.

*Примечание - При необходимости удлинения проводов электрододержателя и зажима применять удлинители с соответствующими аппарату байонетными соединителями и с сечением проводников 16 мм<sup>2</sup>, не менее.*

5.5 При включении аппарата необходимо учитывать следующее:

- в случае длительного хранения и длительных перерывов в работе (1 год и более) необходимо включить аппарат в режим «ХХ» на время 2 часа, не менее, после чего можно приступить к работе;

- перед началом проведения сварочных работ при отрицательной температуре окружающей среды рекомендуется включить аппарат в режим «ХХ» (без нагрузки) и провести в этом режиме 3 минутный электропрогон.

5.6 На ХХ с помощью регулятора аппарата «-»/«+» возможна установка значения сварочного тока, при этом индикатор аппарата «А» прерывисто светится с частотой 1 Гц, отображая установленное значение тока. При нажатии регулятора аппарата «-»/«+» на индикаторе аппарата «А» отображается сварочный ток, установленный за 2 с до окончания сварки.

5.7 Во время сварки допускается корректировать значения тока регулятором аппарата «-»/«+», сегменты индикатора аппарата «А» при этом непрерывно светятся, отображая эти значения.

5.8 В случае перегрева аппарата срабатывает схема защиты от перегрева – силовой преобразователь аппарата отключается, при этом индикатор аппарата «А» отображает «°С». В этом случае необходимо прекратить процесс сварки, отсоединить электрод от свариваемой детали и переждать несколько минут, не включая аппарата до возвращения температуры в допустимый диапазон, при этом индикатор аппарата «А» показывает текущее значение заданного тока, что свидетельствует о возвращении аппарата в рабочее состояние. После этого можно продолжить прерванную работу.

5.9 В случае перегрузки индикатор аппарата «А» отображает «Егг» при этом необходимо выключить аппарат, если при повторном включении аппарата показания индикатора остаются прежними, аппарат необходимо отправить на ремонт в сервисный центр либо на предприятие-изготовитель.

5.10 Аппарат переходит в режим «ДУ» при подключении к соединителю аппарата «ДУ» ПДУ с помощью кабеля ДУ, при этом индикатор аппарата «А» прерывисто светится с частотой 2 Гц, отображая установленное значение тока. Регулирование сварочного тока осуществляется с помощью регуляторов ПДУ. В процессе сварки индикатор аппарата «А» светится непрерывно, отображая выходной ток аппарата. Внешний вид ПДУ приведен на рисунке 5.1. Для отключения режима «ДУ» отключить кабель ДУ от аппарата.

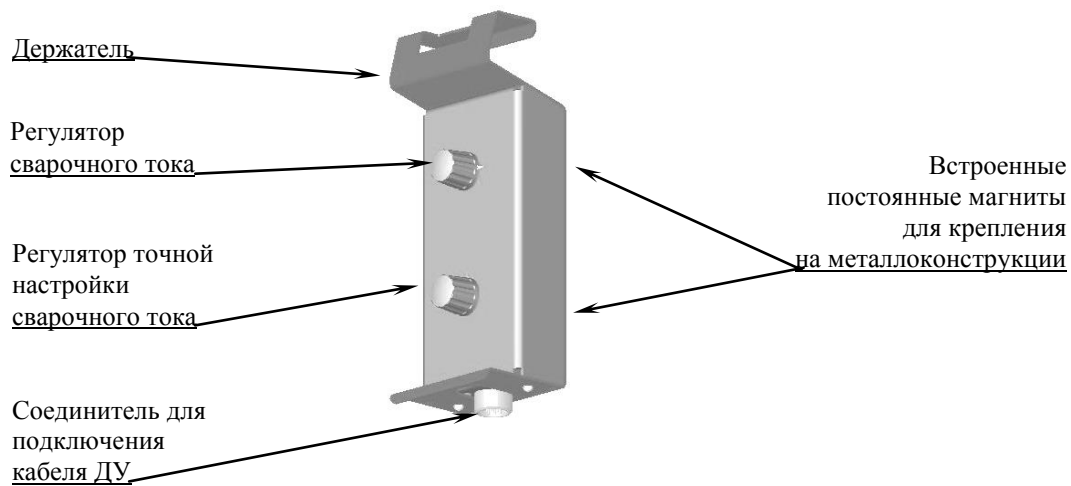


Рисунок 5.1

5.11 Выполняя сварочные работы, следует помнить, что для аппарата при нормальной температуре окружающей среды  $(25 \pm 2)^\circ\text{C}$  и максимальном сварочном токе показатель ПН составляет 40 %, что соответствует циклическому режиму 2 минуты – работа, 3 минуты – перерыв. Работа с меньшими сварочными токами при нормальной температуре окружающей среды позволяет соответственно увеличить показатель ПН (и пропорцию рабочего цикла).

5.12 Если напряжение питания превысит ~275 В (индикатор аппарата «А» отображает «HiU») или станет ниже ~120 В (индикатор аппарата «А» отображает «LoU»), силовая часть аппарата отключается (пропадает выходное напряжение и ток), индикатор аппарата «СЕТЬ» прерывисто светится (с частотой 5 Гц при повышенном напряжении питания, с частотой 1 Гц – при пониженном).

После того, как напряжение сети достигнет значения в пределах диапазона от ~140 до ~250 В, аппарат автоматически возвращается в рабочее состояние, индикатор «СЕТЬ» светится непрерывно, индикатор аппарата «А» отображает установленное значение тока, можно продолжить сварочные работы.

Если в течение 15 с аппарат не возвращается в рабочее состояние, во избежание выхода его из строя, отключить его от сети, проверить напряжение сети электропитания, в случае его несоответствия диапазону от ~140 до ~250 В провести работы по устранению неполадок в сети электропитания.

5.13 Уникальной характеристикой аппарата является сохранение его работоспособности при снижении напряжения питания до 140 В, при этом происходит снижение выходного тока аппарата до 120 А.

5.14 Подключить кабель электрододержателя и кабель зажима к выходным соединителям аппарата «+» и «-», при этом полярность подключения кабелей выбирается в соответствии со свариваемыми материалами и используемыми для проведения сварочных работ электродами (полярность указывается на этикетках используемых электродов), подключить зажим к свариваемому изделию.

5.15 Установить плавящийся электрод в электрододержатель.

5.16 Включить электропитание аппарата, для чего установить выключатель «ВКЛ»/«ОТКЛ» на задней панели аппарата в положение «ВКЛ», убедиться в непрерывном свечении индикаторов аппарата «СЕТЬ» и «А», что подтверждает соответствие напряжения питания допустимому диапазону от ~140 до ~250 В.

5.17 Учитывая, что аппарат имеет безопасное выходное напряжение XX, для надежного поджига дуги необходимо коснуться электродом свариваемой поверхности, а затем, отрывая его, произвести поджиг и удержание сварочной дуги. Аппарат после касания переключается на штатный (активный) режим и находится в таком состоянии не более 0,6 с, что позволяет зажечь дугу или повторить попытку поджига дуги, если после первого касания поджиг не состоялся. Если за время 0,6 с повторного касания поджиг не произведен, аппарат переходит в безопасный режим «ОНХХ», светится индикатор аппарата «Uxx<12 В».

5.18 Функция «Antistick» («антиприлип») и защита при длительном КЗ обеспечивают автоматическое отключение аппарата не позднее, чем через 4 с при залипании электрода в процессе зажигания сварочной дуги и в режиме сварки.

5.19 Функция «ARC FORCE» («форсаж дуги») обеспечивает автоматическое увеличение тока на короткой дуге для исключения «прилипания» электрода к детали в процессе сварки.

5.20 При использовании функции «горячий старт» необходимо помнить:

- для включения функции кратковременно нажать кнопку аппарата «HOTSTART», при этом светится индикатор аппарата «HOTSTART»;

- при поджиге дуги происходит кратковременное увеличение рабочего значения сварочного тока, увеличенное значение тока не может быть более 200А;

- для отключения функции повторно нажать кнопку аппарата «HOTSTART», при этом индикатор аппарата «HOTSTART» погаснет.

5.21 Управление вентилятором уменьшает попадание пыли и посторонних предметов в сварочный аппарат при эксплуатации.

5.22 Регулировку сварочного тока в пределах от 15 до 200 А производить регулятором аппарата «-»/«+» с помощью индикатора аппарата «А».

5.23 Ориентировочные значения сварочного тока при различных условиях сварки приведены в таблице 5.1.

Таблица 5.1

Положение шва	Диаметр электрода, мм				
	2	2,5	3,0	4,0	5,0
	Сварочный ток, А				
Нижнее Вертикальное	50-60	70-80	90-110	120-150	140-200
	40-60	60-70	80-90	120-150	140-200

5.24 Качество сварного шва зависит от правильного выбора типа и марки электрода. Тип и марка электрода определяются маркой и толщиной свариваемого материала, пространственным положением свариваемого шва, температурой окружающего воздуха при сварке, родом и полярностью сварочного тока. При выборе электрода необходимо также учитывать приведенные в этикетке на него рекомендации по рабочим значениям сварочных токов, полярности подключения и режимам предварительного прокаливания перед выполнением сварочных работ.

5.25 Для работы аппарата в режиме «TIG» предприятие-изготовитель рекомендует использовать сварочную горелку с краником газа.

*Примечание – Допускается применение сварочных горелок фирмы «Агни» с вставкой А-3612.703 (Агни-22М, Агни-03М, Агни-03/04М, Агни-03/07М и т.д.).*

Для подключения сварочной горелки к выходному соединителю аппарата «-» и к ГР газового баллона изготовить переходник (1) на рисунке 5.2, используя вилку СХ0020 из комплекта поставки аппарата, кабель с сечением не менее 16 мм<sup>2</sup> (КОГ1 1x16) и соединитель для подключения к горелке (гнездо кабельное (ток, газ отдельно) А-3612.673 при использовании сварочной горелки фирмы «Агни», к этому же гнезду необходимо подвести газ с помощью шланга с диаметром, соответствующим диаметру входа гнезда).

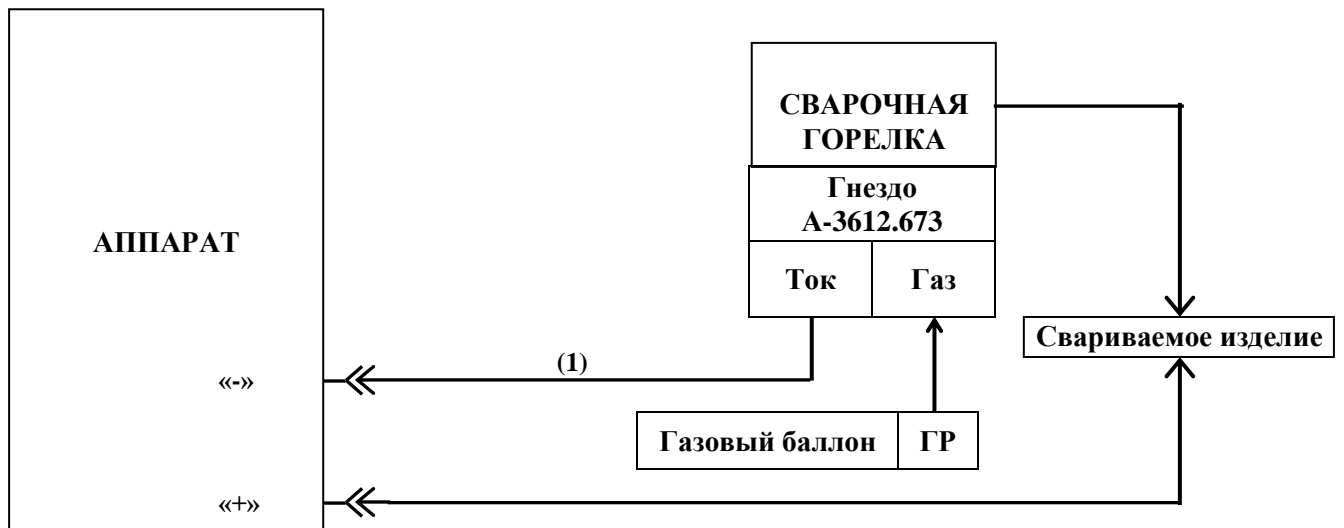


Рисунок 5.2

**ВНИМАНИЕ: ПРИ ПРОВЕДЕНИИ АРГОНОДУГОВОЙ СВАРКИ ЗАПРЕЩАЕТСЯ ПОДКЛЮЧЕНИЕ ВНЕШНЕГО БЛОКА ОСЦИЛЛЯТОРА К ВЫХОДНЫМ СОЕДИНИТЕЛЯМ АППАРАТА, Т.К. ЭТО МОЖЕТ ПРИВЕСТИ К ВЫХОДУ АППАРАТА ИЗ СТРОЯ!**

## 6 ТЕХНИЧЕСКОЕ ОБСЛУЖИВАНИЕ

6.1 Техническое обслуживание аппарата заключается в проведении раз в месяц профилактического осмотра внешнего вида аппарата на отсутствие повреждений, проверке исправности шнура сетевого питания, органов управления, токоведущих соединителей и заземляющих шин.

6.2 При включении аппарата под напряжение достаточно убедиться в свечении индикатора аппарата «СЕТЬ».

6.3 Содержите аппарат в чистоте, раз в месяц, а при повышенной запыленности окружающей среды не реже раза в неделю, снимите кожух аппарата и струей чистого сжатого воздуха или пылесосом очистите аппарат от загрязнений. Для контроля чистоты воздуха направьте его струю на чистый лист бумаги, на которой не должно появиться пятен влаги или масла. При чистке аппарата не допускайте повреждения его элементов.

**КАТЕГОРИЧЕСКИ ЗАПРЕЩАЕТСЯ ВНОСИТЬ В КОНСТРУКЦИЮ АППАРАТА КАКИЕ-ЛИБО ИЗМЕНЕНИЯ!**

6.4 При проведении аттестации аппарата на соответствие РД 03-614-03, а также в последствии раз в 3 года в аттестационном центре потребителя, производится проверка электрического сопротивления изоляции между цепями, указанными в п.2.5 с помощью мегаомметра Ф4101 или аналогичного при напряжении постоянного тока 500 В. Для этого соединить перемычкой выходные соединители аппарата «+», «-» и два контакта (фазный и нейтральный) вилки сетевого питания. Установить на аппарате выключатель «СЕТЬ» в положение «ВКЛ».

*Примечание – Перед проведением проверки выполнить профилактические работы согласно п.6.3.*



## **7 ПРАВИЛА ХРАНЕНИЯ, ТРАНСПОРТИРОВАНИЯ И УТИЛИЗАЦИИ**

7.1 Аппарат в упаковке изготовителя следует хранить в условиях:

- температура окружающего воздуха от минус 45 до плюс 40 °С;
- относительная влажность воздуха (90±3) % при температуре +(25±2) °С.

Наличие в воздухе паров кислот, щелочей и других агрессивных примесей не допускается.

7.2 Аппарат в транспортировочной таре предприятия-изготовителя может транспортироваться автомобильным, железнодорожным, водным (кроме морского) транспортом в крытых транспортных средствах в соответствии с правилами перевозок.

7.3 Условия транспортирования аппарата при воздействии климатических факторов:

- температура окружающего воздуха от минус 45 до плюс 50 °С;
- относительная влажность воздуха (90±3) % при температуре +(25±2) °С.

7.4 При транспортировании должна быть обеспечена защита транспортной тары с упакованными аппаратами от атмосферных осадков.

7.5 Размещение и крепление транспортной тары с упакованными аппаратами в транспортных средствах должны обеспечивать устойчивое положение транспортной тары и отсутствие возможности ее перемещения во время транспортирования.

7.6 Во время погрузочно-разгрузочных работ транспортная тара не должна подвергаться резким ударам и воздействию атмосферных осадков.

7.7 Переноска аппарата без упаковки с одного рабочего места на другое производится с помощью специальной ручки, закрепленной на крышке корпуса.

7.8 Утилизация аппарата не требует дополнительных средств и мер безопасности.

## 8 ВОЗМОЖНЫЕ НЕИСПРАВНОСТИ И СПОСОБЫ ИХ УСТРАНЕНИЯ

8.1 Возможные неисправности и способы их устранения приведены в таблице 8.1.

Таблица 8.1

Возможные неисправности	Вероятная причина	Способ устранения
1 Индикатор «СЕТЬ»:		
а) индикатор не светится при включении аппарата	Отсутствует напряжение электропитания Плохой контакт в вилке сетевого шнура Неисправен сетевой шнур Неисправен сетевой выключатель	Проверить наличие напряжения электропитания Проверить и исправить вилку сетевого шнура Заменить сетевой шнур на исправный типа ВИАМ.685614.004 Заменить выключатель на исправный типа ВА47-29-С40-1Р ТУ2000 АГИЕ.641235.003
б) индикатор прерывисто светится с частотой 1 Гц, индикатор аппарата «А» отображает «LoU»	Низкое напряжение питания, сработала схема защиты аппарата от пониженного напряжения питания	Выждать 15 с, если аппарат автоматически не возвращается в рабочее состояние, отключить его от сети. Проверить напряжение сети электропитания, в случае его несоответствия диапазону от ~140 до ~250 В провести работы по устранению неполадок в сети.
в) индикатор прерывисто светится с частотой 5 Гц, индикатор аппарата «А» отображает «HiU»	Высокое напряжение питания, сработала схема защиты аппарата от повышенного напряжения питания	

Продолжение таблицы 8.1

Возможные неисправности	Вероятная причина	Способ устранения
2 Индикатор «А»:		
а) индикатор отображает символы «LoU» или «HiU»	Несоответствие напряжения питания допустимому диапазону	См. п.1
б) индикатор отображает символ «°C», аппарат отключился	Перегрев аппарата	Отсоединить электрод от свариваемой детали, дождаться автоматического включения аппарата, при этом индикатор аппарата «А» показывает текущее значение заданного тока, продолжить работу
в) индикатор отображает символ «°C», не прослушивается шум вентилятора, отсутствует движение воздуха вблизи вентиляционных отверстий на передней и задней панелях аппарата	Неисправен вентилятор  Отсутствует контакт между розеткой HU-2 (XS2) и вилкой WF-2 (XP2)	Заменить вентилятор на исправный типа JF1238B1SR13  Проверить наличие соединения и качество зажима проводов вентилятора в розетке HU-2 (XS2)

Продолжение таблицы 8.1

Возможные неисправности	Вероятная причина	Способ устранения
г) не прослушивается вентилятор аппарата без свечения символа «°C» на индикаторе аппарата «А»	Вентилятор отключен встроенной схемой управления тепловой защитой	Произвести сварку в течение 3-5 мин, убедиться в работоспособности вентилятора
д) после повторного включения аппарата индикатор «А» отображает «Err»	Отказ электронных узлов или электрорадиоизделий	Аппарат отправить на ремонт

*Примечание – Работы по устранению неисправностей аппарата производить в условиях специализированных ремонтных мастерских или на предприятии-изготовителе.*

### Перечень принятых сокращений

ВАХ	-	выходная вольтамперная характеристика
ВВ	-	выходной выпрямитель
ВИП	-	вспомогательный источник питания
ВхВ	-	входной выпрямитель
ГР	-	газовый редуктор
ДУ	-	дистанционное управление
КЗ	-	короткое замыкание
ОНХХ	-	ограничение напряжения холостого хода
ПДК	-	предельно-допустимая концентрация
ПДУ	-	выносной пульт дистанционного управления
ПИ	-	плата индикации
ПН	-	процент нагрузки
ССБТ	-	система стандартов безопасности труда
ТП	-	транзисторный преобразователь
УУ	-	устройство управления
Ф	-	входной фильтр
ХХ	-	холостой ход